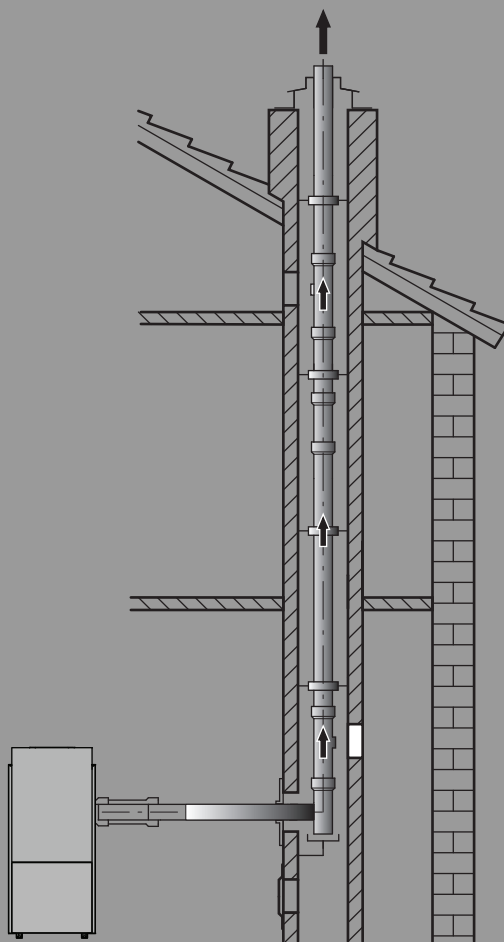


Logano plus

KB472 350...500

Buderus

Внимательно прочитать перед монтажом и техническим обслуживанием.



0010012501-001



Содержание

1	Пояснения условных обозначений и указания по безопасности	3
1.1	Пояснения условных обозначений	3
1.2	Правила техники безопасности	3
2	Об этой инструкции	3
3	Применение	3
3.1	Общие	3
3.2	Инструкции	3
3.3	Допущенные принадлежности для ОГ	4
3.4	Отвод дымовых газов согласно В23Р	4
4	Рекомендации по монтажу	4
4.1	Общие	4
4.2	Требования противопожарной безопасности к месту установки котла и к подаче воздуха для горения/отводу дымовых газов	5
4.3	Указания по эксплуатации и требования к размерам трубопровода для подачи воздуха для горения/отвода дымовых газов	5
4.3.1	Требования к помещению установки оборудования при номинальной производительности > 100 кВт при эксплуатации с забором воздуха из помещения	5
4.3.2	Требования к помещению установки оборудования при номинальной мощности > 100 кВт при эксплуатации без забора воздуха из помещения	6
4.4	Смотровые люки и люки для чистки	6
4.4.1	Расположение смотровых люков	6
4.5	Монтаж системы отвода дымовых газов	6
4.6	Расстояния над крышей	7
4.6.1	Отвод дымовых газов через крышу	7
4.7	Труба подачи воздуха для горения/отвода дымовых газов с основными комплектующими на фасаде здания	8
4.8	Дымовая труба в шахте	8
4.8.1	Требования к существующим шахтам	8
4.8.2	Требования к прокладке дымовых труб	8
4.8.3	Проверка размеров шахты	8
4.8.4	Чистка шахт и дымовых труб	9
4.8.5	Конструктивные особенности дымовой трубы в шахте	9
5	Указания для каскадов	9
5.1	Указания по каскадному режиму работы	9
6	Монтажные размеры (в мм)	10
6.1	Отдельный котёл (KB472-350...500)	10
6.2	2-котловой каскад (KB472-700...1000)	10
6.2.1	Расстояние до стены при монтаже за котлом	10
6.2.2	Расстояние до стены при монтаже над котлом	11
6.2.3	Установочные размеры для различных вариантов каскада	11
7	Длины труб отвода дымовых газов	12
7.1	Общие	12
7.2	Системы отвода дымовых газов для работы с забором воздуха для горения из помещения	13

7.2.1	Забор воздуха из помещения, труба отвода дымовых газов в шахте по В23р	13
7.2.2	Забор воздуха из помещения, труба отвода дымовых газов без шахты по В23р	15
7.2.3	Забор воздуха из помещения, труба отвода дымовых газов со смещением по В23р	17
7.3	Системы отвода дымовых газов с забором наружного воздуха для горения	19
7.3.1	Труба отвода дымовых газов в шахте, с забором наружного воздуха для горения	19
7.3.2	Длина труб отвода дымовых газов без забора воздуха из помещения согласно С53	20
7.3.3	Длина труб отвода дымовых газов без забора воздуха из помещения согласно С93	26
7.4	Каскады (с заслонками дымовых газов с моторным приводом)	27
7.4.1	Конструкция комплекта дополнительного оборудования "Каскады"	27
8	Электрическое подключение	29
8.1	Шибер отработанных газов	29


1 Пояснения условных обозначений и указания по безопасности


1.1 Пояснения условных обозначений


Предупреждения

Выделенные слова в начале предупреждения обозначают вид и степень тяжести последствий, наступающих в случае непринятия мер безопасности.

Следующие слова определены и могут применяться в этом документе:


 **ОПАСНО**
ОПАСНОСТЬ означает получение тяжёлых, вплоть до опасных для жизни травм.

 **ОСТОРОЖНО**
ОСТОРОЖНО означает возможность получения тяжёлых, вплоть до опасных для жизни травм.

 **ВНИМАНИЕ**
ВНИМАНИЕ означает, что возможны травмы лёгкой и средней тяжести.

УВЕДОМЛЕНИЕ
УВЕДОМЛЕНИЕ означает, что возможно повреждение оборудования.

Важная информация

 Важная информация без каких-либо опасностей для человека и оборудования обозначается приведённым здесь знаком информации.

Другие знаки

Показание	Пояснение
▶	Действие
→	Ссылка на другое место в инструкции
•	Перечисление/список
–	Перечисление/список (2-ой уровень)

Таб. 1

1.2 Правила техники безопасности

Указания для целевой группы

Настоящая инструкция предназначена для специалистов по монтажу газового, водопроводного, отопительного оборудования и электротехники. Выполняйте указания, содержащиеся во всех инструкциях. Несоблюдение инструкций может привести к повреждению оборудования и травмам людей вплоть до угрозы их жизни.

- ▶ Перед монтажом прочитайте инструкции по монтажу, сервисному обслуживанию и вводу в эксплуатацию (теплогенератора, регулятора отопления, насосов и т. п.).
- ▶ Соблюдайте правила техники безопасности и обращайтесь внимание на предупреждающие надписи.
- ▶ Соблюдайте национальные и региональные предписания, технические нормы и правила.
- ▶ Документируйте выполняемые работы.

Передача потребителю

При передаче оборудования проинструктируйте конечного потребителя о правилах обслуживания и условиях эксплуатации отопительной системы.

- ▶ Объясните принципы обслуживания, при этом обратите особое внимание на действия, влияющие на безопасность.
- ▶ На следующие пункты следует указать особо:
 - Переналадку и ремонт разрешается выполнять только сертифицированному специализированному предприятию.
 - Для бесперебойной и экологичной эксплуатации как минимум один раз в год необходимо проводить контрольные осмотры, а также, если требуется, чистку и техобслуживание.
 - Теплогенератор разрешается эксплуатировать только с установленной и закрытой облицовкой.
- ▶ Разъяснить возможные последствия (угроза жизни и здоровью, материальный ущерб) отсутствия контрольных осмотров, чистки и техобслуживания или их ненадлежащего проведения.
- ▶ Указать на опасность монооксида углерода (СО) и рекомендовать использование детекторов угарного газа.
- ▶ Инструкции по монтажу и руководства по эксплуатации следует передавать для хранения потребителю.

При запахе дымовых газов

- ▶ Выключите котёл.
- ▶ Откройте окна и двери.
- ▶ Свяжитесь с уполномоченной сервисной фирмой.

2 Об этой инструкции

Котёл может работать с различными системами управления. Поэтому на рисунках в этой инструкции котёл показан без системы управления.

3 Применение

3.1 Общие

Перед монтажом котла и системы отвода дымовых газов узнайте у местных органов строительного надзора и специалистов по дымовым трубам, имеются ли какие-либо препятствия для выполнения этих работ.

Температура трубы подачи воздуха для горения менее 85 °С. Учитывайте национальные нормы и правила и минимальные расстояния до горючих конструкций здания.

Максимально допустимая длина труб подачи воздуха для горения/отвода дымовых газов зависит от котла и количества поворотов этой трубы. Расчёт длины труб подачи воздуха для горения / отвода дымовых газов приведен в главе 7 со страницы 12.

3.2 Инструкции

Для правильного монтажа и эксплуатации котла соблюдайте все действующие национальные и региональные инструкции, технические нормы и правила.

Документ 6720807972 содержит информацию о действующих инструкциях. Для его просмотра пользуйтесь поиском документов на нашем сайте в Интернете. Интернет-адрес приведен на обратной стороне этой инструкции.

3.3 Допущенные принадлежности для ОГ

Для систем ОГ, описанных в данном руководстве, мы рекомендуем использовать оригинальные принадлежности Buderus.

Обозначения и номера артикулов можно найти в общем каталоге.

Для удобства ниже рассчитаны общие опоры трубопровода для ОГ с Centrotherm системой ОГ из жесткого полипропилена для одиночных котлов и дополнительно направляющие ОГ для каскадов из 2 котлов с Raab системами ОГ из нержавеющей стали EW01/DW01 для температуры в системе 80/60 °C. Если используемая система и опора трубопровода для ОГ соответствуют описанной конструкции и техническим условиям, то от расчета можно отказаться.

При проведении собственных расчетов учитывайте остаточный напор вентилятора в 200 Па для одиночных котлов и 120 Па для каскадов.

Для системы ОГ Raab необходимо учитывать следующее:

- Система EW 0,6 мм в DN300 должна иметь промежуточную опору примерно через 24 м монтажной высоты (H1a). После консоли можно добавить еще 36 м.
- Для двухстеночной системы DW в DN300 в зависимости от монтажной ситуации каждые 15 м необходимо устанавливать промежуточную опору, при установке на нижней настенной консоли или на высоте 31 м при монтаже на фундаменте. Затем снова можно установить консоль через следующие 15 м.



В случае каскадирования мы рекомендуем использовать оригинальные принадлежности "Каскад". Каскадирование со стороны заказчика должно оснащаться аналогичными компонентами. Для каждого котла требуется плотно пригнанная моторизованная выпускная заслонка, отвечающая требованиям к герметичности согласно EN 15502-2. В дальнейшем на месте установки каскада требуется монтаж датчика угарного газа.

3.4 Отвод дымовых газов согласно V_{23p}

Описание системы	
Подача воздуха для горения	Осуществляется с забором воздуха из помещения
Сертификация	Вся система подачи воздуха/отвода дымовых газов проверена не вместе с котлом.

Таб. 2 Отвод дымовых газов согласно V_{23p}

Требуется маркировка CE (EN 14471 для пластмасс, EN 1856 для металла).

Исправная работа системы отвода дымовых газов согласно V_{23p} должна быть обеспечена и подтверждена исполнителем работ. Системы отвода дымовых газов согласно V_{23p} не проверены изготовителем теплогенератора.

Используемые компоненты системы отвода дымовых газов должны соответствовать следующим требованиям:

- температурный класс: не ниже T120
- класс давления и класс герметичности: H1 (Centrotherm)/P1 (с обжимным хомутом, Raab) каскад
- стойкость к конденсату: W
- класс стойкости к коррозии для металлов: V1 или VM
- класс стойкости к коррозии для пластика: 1

Эти данные приведены в спецификации на изделие и в документации изготовителя.

- ▶ Соблюдайте национальные правила и стандарты, в частности, данные об исполнении отверстий для выхода дымовых газов и подачи воздуха для горения.
- ▶ Выполняйте требования изготовителя системы отвода дымовых газов.
- ▶ Соблюдайте требования общего разрешения на применение системы.

4 Рекомендации по монтажу

4.1 Общие



ОСТОРОЖНО

Угроза для жизни из-за отравления!

Недостаточная подача воздуха для горения может привести к опасным утечкам дымовых газов.

- ▶ Обеспечьте подачу воздуха для горения в необходимом количестве.
- ▶ Не перекрывайте и не уменьшайте вытяжные и приточные вентиляционные отверстия в дверях, окнах и стенах.
- ▶ Обеспечьте достаточную подачу воздуха для горения в т. ч. при наличии позднее установленного оборудования, такого как вытяжные вентиляторы, кухонные вытяжки, кондиционеры с выводом отходящего воздуха на улицу и др.
- ▶ При недостаточной подаче воздуха для горения: эксплуатация теплогенератора не допускается.

- ▶ Необходимо соблюдать инструкцию по монтажу компонентов системы отвода дымовых газов.
- ▶ Горизонтальный участок трубопровода отвода дымовых газов необходимо прокладывать с подъемом 3° (= 5,2 % или 5,2 см на метр) по направлению движения потока дымовых газов.
- ▶ Во влажных помещениях необходимо изолировать трубопровод подачи воздуха для горения.
- ▶ Располагайте ревизионные люки так, чтобы к ним был возможен легкий доступ.
- ▶ При наличии баков-водонагревателей учитывайте их размеры при монтаже компонентов системы отвода дымовых газов.
- ▶ Перед монтажом элементов системы отвода дымовых газов: Слегка смажьте уплотнения в муфтах не содержащей растворитель смазкой (например, Centroserin).
- ▶ При монтаже системы отвода дымовых газов и подачи воздуха для горения всегда вставляйте трубы в муфты до упора.

Чтобы не допустить случайного разъединения труб в муфтах:

- ▶ Опирайте и крепите трубы отвода дымовых газов на расстоянии не более 1 метра до и после каждого колена.



ОПАСНО

Опасно для жизни из-за утечки дымовых газов в котельную!

- ▶ Убедитесь, что в месте подсоединения дымовой трубы правильно установлено неповрежденное уплотнение.



ОПАСНО

Опасно для жизни из-за отравления выходящими дымовыми газами!

- ▶ Проверьте герметичность соединений по всей системе отвода дымовых газов.

4.2 Требования противопожарной безопасности к месту установки котла и к подаче воздуха для горения/отводу дымовых газов

Соблюдайте национальные и региональные предписания, постановления и правила.

- Установка газовых конденсационных котлов в помещении, над потолком которого находится только крыша:
 - Если к перекрытиям предъявляются определённые требования по огнестойкости, то трубопровод подачи в помещение воздуха для горения и отвода дымовых газов на участке между верхним краем перекрытия и кровельным покрытием должны иметь обшивку из негорящего материала с таким же пределом огнестойкости.
 - Если для перекрытий не требуется выдерживать какой-либо уровень огнестойкости, то трубы подачи воздуха для горения и отвода дымовых газов от верхнего края перекрытия до кровельного покрытия должны проходить в шахте из негорящего материала неизменной формы или внутри металлической трубы (в качестве механической защиты).
- Если трубы подачи воздуха для горения и отвода дымовых газов проходят через этажи, то вне помещения установки котла их нужно прокладывать в шахте с пределом огнестойкости не менее 90 минут, а в жилых зданиях низкой этажности не менее 30 минут.

Действует только для Германии:

- В домах 1 и 2 класса только с одной жилой единицей не требуется обеспечивать для шахты какой-либо класс огнестойкости.



При назначении класса огнестойкости соблюдайте национальные и региональные предписания, распоряжения и правила.

4.3 Указания по эксплуатации и требования к размерам трубопровода для подачи воздуха для горения/отвода дымовых газов

В зависимости от размера согласно EN13384 или согласно данным в этой документации в системе отвода дымовых газов может появиться избыточное давление. В изделиях типоразмера Logano plus KB472 может появиться избыточное давление.

Если система отвода дымовых газов проходит через используемые помещения, то вся трасса должна быть проложена в вентилируемой шахте. Шахта должна соответствовать государственным и региональным требованиям "Положения об эксплуатации установок для сжигания топлива" или техническим регламентам в зависимости от страны.

4.3.1 Требования к помещению установки оборудования при номинальной производительности >100 кВт при эксплуатации с забором воздуха из помещения

Для газовых приборов с общей номинальной тепловой мощностью 100 кВт требуется отдельное помещение для установки (см. также региональные предписания для Германии, TRGI 2018). Соблюдайте предписания соответствующей страны о топочных установках. В помещении для установки должно находиться два отверстия воздуха для горения, ведущие наружу, с поперечным сечением 150 см² плюс 2 см² для каждого киловатта сверх общей номинальной тепловой мощности 50 кВт.

Для режима эксплуатации с забором воздуха помещение установки должно отвечать следующим требованиям:

- Помещение для установки не должно использоваться для других целей, кроме
 - введения канализационных отводов, включая установки для блокировки, регулирования и измерения;
 - установки мест огневых работ для жидкого топлива, водяных насосов, блочных теплоэлектростанций или стационарных двигателей внутреннего сгорания;
 - хранения топлива.
- В помещении для установки котла не должно быть отверстий, ведущих в другие помещения, кроме отверстий для дверей.
- Двери в месте установки должны быть герметичными и samozакрывающимися.
- В помещении для установки должна быть смонтирована вентиляция.

При мощности свыше 100 кВт для систем отвода дымовых газов с избыточным давлением (например, B_{23P}, B_{53P}) необходимо дополнительно принимать во внимание требования к вентиляции (см. также региональные предписания для Германии, TRGI 2018). В таком случае на одной стене помещения для установки должно располагаться верхнее и нижнее вентиляционное отверстие. Для каждого отверстия выше 100 кВт еще требуется по 1 см²/кВт. Таким образом, для установки мощностью 300 кВт требуется 2 вентиляционных отверстия площадью по 350 см². Требования к вентиляции помещения установки более широкие, чем требованиям к подаче воздуха для сжигания. Верхнее и нижнее вентиляционные отверстия должны находиться на максимально возможной разности высот. Эти отверстия могут быть учтены для подачи воздуха для сжигания.

Вне помещения для установки следует монтировать аварийный выключатель (см. также региональные предписания для Германии, TRGI 2018). Горелки теплогенераторов должны в любое время отключаться этим аварийным выключателем.

Отверстия притока воздуха		
Мощность котла [кВт]	Площадь на каждое отверстие [см ²]	Количество отверстий [n]
350	400	2
400	450	2
500	550	2
2 x 350	750	2
2 x 400	850	2
2 x 500	1050	2

Таб. 3 Отверстия воздуха для горения для режима эксплуатации с забором воздуха

4.3.2 Требования к помещению установки оборудования при номинальной мощности >100 кВт при эксплуатации без забора воздуха из помещения

Для газовых приборов с общей номинальной тепловой мощностью 100 кВт требуется отдельное помещение для установки (см. также региональные предписания для Германии, TRGI 2018). Соблюдайте предписания соответствующей страны о топочных установках. При эксплуатации без забора воздуха из помещения помещение установки должно отвечать следующим требованиям:

- Помещение для установки не должно использоваться для других целей, кроме
 - введения канализационных отводов, включая установки для блокировки, регулирования и измерения;
 - установки мест огневых работ для жидкого топлива, водяных насосов, блочных теплоэлектростанций или стационарных двигателей внутреннего сгорания;
 - хранения топлива.
- В помещении для установки котла не должно быть отверстий, ведущих в другие помещения, кроме отверстий для дверей.
- Двери в месте установки должны быть герметичными и самозакрывающимися.
- Помещение для установки должно проветриваться. Это предполагает, что окно или дверь должны открываться наружу.

За пределами помещения для установки следует смонтировать аварийный выключатель (см. также региональные предписания для Германии, TRGI 2018). Горелки теплогенераторов должны в любое время отключаться этим аварийным выключателем.

Отверстия притока воздуха		
Мощность котла [кВт]	Площадь на каждое отверстие [см ²]	Количество отверстий [п]
350	400	2
400	450	2
500	550	2
2 x 350	750	2
2 x 400	850	2
2 x 500	1050	2

Таб. 4 Отверстия воздуха для горения для режима эксплуатации с забором воздуха

4.4 Смотровые люки и люки для чистки

Системы отвода дымовых газов должны быть такими, чтобы проверку их свободного прохода и чистку можно было выполнять быстро и безопасно. Для этого нужно предусмотреть смотровые люки.

При размещении смотровых люков и люков для чистки соблюдайте национальные и региональные предписания, распоряжения и правила.

По этим вопросам мы рекомендуем обратиться к специалистам по дымовым трубам.

- ▶ Соблюдайте действующие национальные и региональные предписания, технические нормы и правила.

4.4.1 Расположение смотровых люков

- В испытанных вместе с котлом дымовых трубах длиной до 4 м достаточно одного смотрового люка.
- Нижний смотровой люк на вертикальном участке дымовой трубы должен располагаться следующим образом:
 - на вертикальном участке непосредственно над входом соединительного участка **или**
 - сбоку на соединительном участке на расстоянии не более 0,3 м от поворота к вертикальной дымовой трубе **или**
 - на торцевой стороне прямого соединительного участка на расстоянии не более 1 м от поворота к вертикальной дымовой трубе.
- В системах отвода дымовых газов, которые невозможно чистить через устье, необходимо установить ещё один верхний смотровой люк на расстоянии не более 5 м от устья дымовой трубы. На наклонных участках дымовой трубы с углом более 30° к вертикали нужно устанавливать смотровые люки на расстоянии не более 0,3 м от мест изгиба трубы.
- На вертикальных участках можно не устанавливать верхний смотровой люк, если:
 - на этом вертикальном участке имеется не более одного отклонения от вертикальной оси до 30° **и**
 - нижний смотровой люк удалён от устья трубы не более чем на 15 м.

4.5 Монтаж системы отвода дымовых газов

Резка труб



ВНИМАНИЕ

Опасность получения травм острыми кромками и заусенцами!

- ▶ Надевайте защитные перчатки.
- ▶ У концентрических труб выньте внутреннюю трубу из наружной.
- ▶ Отрежьте трубу нужной длины под прямым углом. У концентрических труб обрежьте трубы отвода дымовых газов и приточного воздуха равной длины.

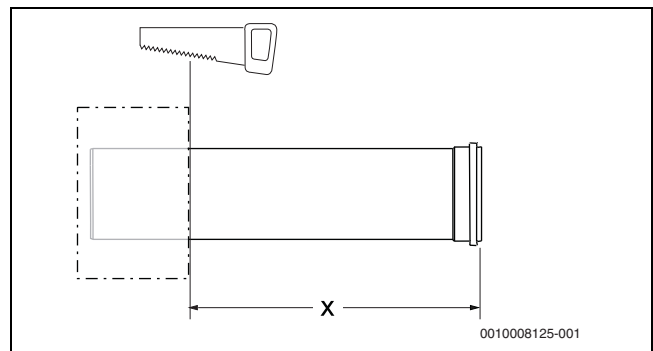


Рис. 1 Резка труб

- ▶ Тщательно зачистите обрезанные кромки. Мы рекомендуем закрасить обрезанные кромки обычным красящим карандашом.
- ▶ Соберите трубы отвода дымовых газов и приточного воздуха.

Соединение труб



Соединяйте трубы всегда так, чтобы муфта находилась по направлению потока дымовых газов.

► Применяйте только оригинальные уплотнения дымовых труб от их изготовителя.

- Наносите на уплотнения [1] в муфтах смазку, рекомендованную изготовителем труб.
- Смажьте уплотнения на подсоединении отвода дымовых газов к котлу тонким слоем смазки CENTROCERIN® (входит в комплект поставки соединительного участка/колен).
- Вставляйте трубы отвода дымовых газов [2] с лёгким вращательным движением до упора друг в друга. У концентрических труб: дополнительно задвиньте трубу приточного воздуха [3]. Следите за тем, чтобы не сместились уплотнения.

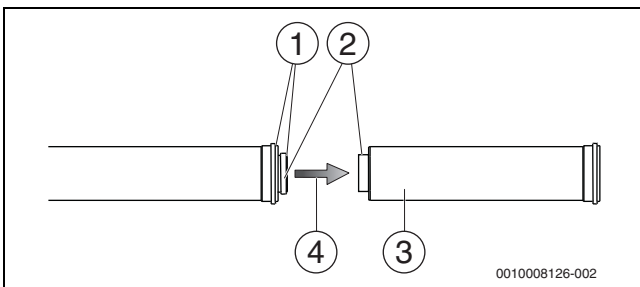


Рис. 2 Соединение труб

- [1] Уплотнения
- [2] Труба отвода дымовых газов (внутренняя)
- [3] Труба приточного воздуха (наружная)
- [4] Направление потока дымовых газов

- Во влажных помещениях необходимо изолировать трубу подачи воздуха для горения.
- Крепите соответствующими креплениями горизонтальные/вертикальные трубы системы отвода дымовых газов и трубы в шахте. Выполняйте требования изготовителя.

Разъединение трубного соединения

- Выньте трубы друг из друга с небольшим вращением.

4.6 Расстояния над крышей

4.6.1 Отвод дымовых газов через крышу

Достаточным является расстояния 1 м между устьем дымовой трубы и поверхностью крыши.

- Соблюдайте национальные и региональные предписания, технические нормы и правила.



Для соблюдения минимальных размеров над крышей можно на наружную трубу прохода через крышу установить «удлинительный элемент оболочки», который удлинит трубу примерно на 500 мм.

Плоская крыша

	Горючие строительные материалы	Негорючие строительные материалы
x	≥ 1500 мм	≥ 500 мм

Таб. 5

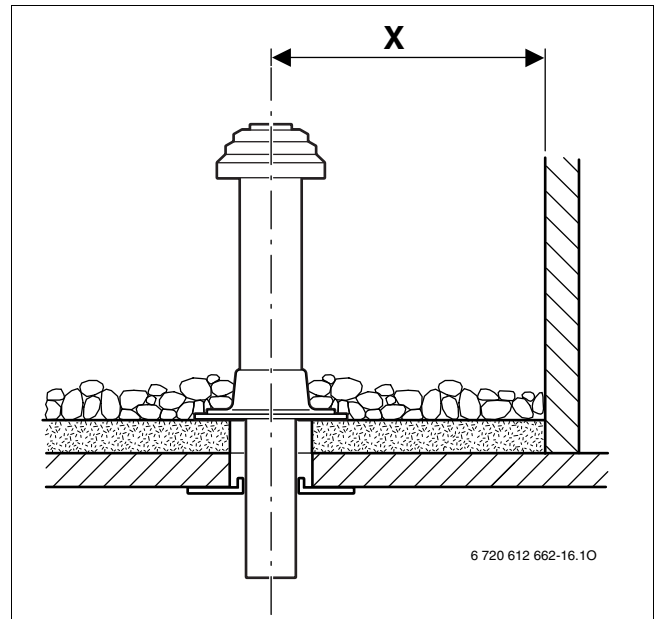


Рис. 3 Проход через плоскую крышу

Наклонная крыша

A	≥ 1000 мм
α	≤ 45°

Таб. 6

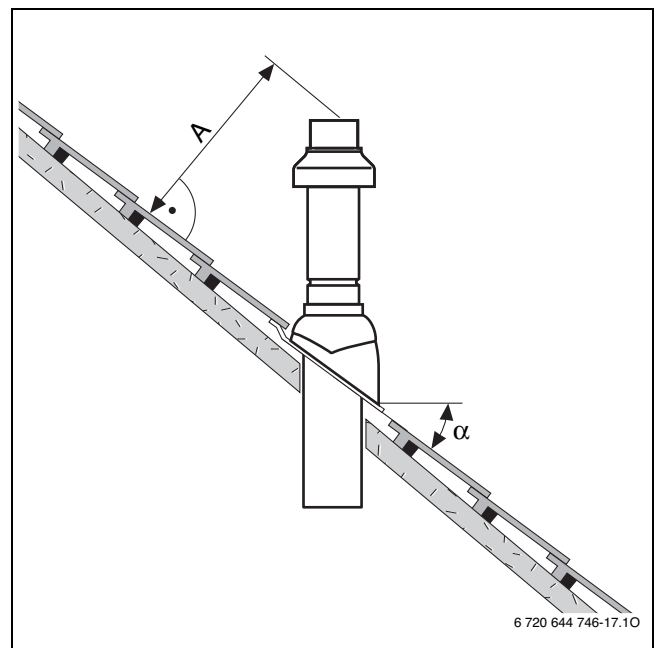


Рис. 4 Проход через наклонную крышу



Черепица для наклонных крыш подходит только для угла наклона крыши от 25° до 45°.

4.7 Труба подачи воздуха для горения/отвода дымовых газов с основными комплектующими на фасаде здания

Трубы отвода дымовых газов можно в любом месте дополнить дополнительными компонентами. Также возможна установка смотрового люка.

Пример монтажа приведен на рис. 17, стр. 16.

4.8 Дымовая труба в шахте

4.8.1 Требования к существующим шахтам

При прокладке труб отвода дымовых газов в существующих шахтах выполняйте требования стран, где эксплуатируется оборудование.

Для монтажа труб отвода дымовых газов подходят шахты из негорючих, прочных материалов с пределом огнестойкости не менее 90 минут.



Шахты для труб отвода дымовых газов не должны использоваться для других целей.

4.8.2 Требования к прокладке дымовых труб

- К дымовой трубе в шахте можно подсоединять только один котёл.
- Если труба устанавливается в уже существующей шахте, то необходимо герметично закрыть подходящими строительными материалами все другие проёмы для подключения.
- Шахта должна быть построена из негорючих, прочных материалов и иметь предел огнестойкости не менее 90 минут. В зданиях небольшой высоты достаточен предел огнестойкости до 30 минут.

4.8.3 Проверка размеров шахты

Вентилируемая шахта

В режиме работы вентиляруемой шахты и стационарной системы отвода дымовых газов **Buderus / Centrotherm** PP, а также в каскадном режиме с системой отвода газов фирмы **Raab** перед монтажом следует обращать внимание на следующее:

- ▶ Проверьте, соблюдаются ли допустимые размеры шахты для конкретного случая применения. Если размеры a_{\min} или D_{\min} **меньше нижних предельных**, то монтаж **не разрешается** (→ Рис. 5 и Таб. 7).

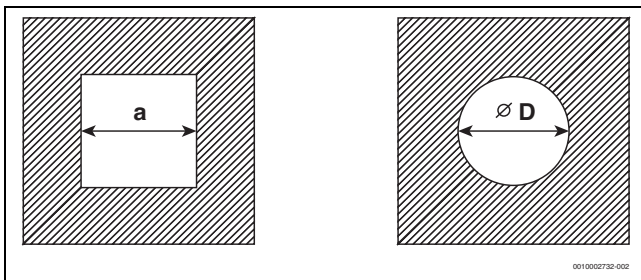


Рис. 5 Прямоугольное и круглое поперечное сечение

Условный проход	Муфта [мм]	Круглая шахта D_{\min} [мм]	Квадратная шахта a_{\min} [мм]
Ø 160	184	244	224 x 224
Ø 200	225	285	265 x 265
Ø 250	273	333	313 x 313

Таб. 7 Размеры вентиляруемой шахты для режима эксплуатации с забором воздуха из помещения (фирма **Centrotherm**)

Условный проход	Труба Ø [мм]	Круглая шахта D_{\min} [мм]	Квадратная шахта a_{\min} [мм]
Ø 160	182	242	222 x 222

Таб. 8 Размеры вентиляруемой шахты из гибких труб для режима эксплуатации с забором воздуха из помещения (фирма **Centrotherm**)

Одностенные трубы в шахте без обжимного хомута (фирма Raab)

Условный проход	Наружная муфта Ø [мм]	Круглая шахта D_{\min} [мм]	Квадратная шахта a_{\min} [мм]
Ø 200	208	268	248 x 248
Ø 250	258	318	298 x 298
Ø 300	308	368	348 x 348

Таб. 9 Размеры вентиляруемой шахты для режима эксплуатации с забором воздуха из помещения (фирма **Raab**)

Двухстенные трубы в шахте с теплоизоляцией и обжимным хомутом (фирма Raab)

Условный проход	Обжимной хомут Ø наружный [мм]	Круглая шахта D_{\min} [мм]	Квадратная шахта a_{\min} [мм]
Ø 200	271	331	311 x 311
Ø 250	321	381	361 x 361
Ø 300	371	431	411 x 411

Таб. 10 Размеры вентиляруемой шахты для режима эксплуатации с забором воздуха из помещения (фирма **Raab**)

Шахта с потоком воздуха и дымовых газов в противоположных направлениях



Размеры a_{\min} (→ Таб. 7) или D_{\min} (→ Таб. 7) могут быть меньше нижних предельных размеров без забора воздуха из помещения (протиток), если при расчёте будет подтверждена эта функция.

- ▶ Дополнительно к расчёту выдерживайте минимальные монтажные размеры (→ Таб. 11).

Минимальные монтажные размеры (фирма Centrotherm)

Условный проход	Квадратное сечение	Круглое сечение
	a	D
Ø 160	205	205
Ø 200	240	240
Ø 250	293	293

Таб. 11 Минимальные монтажные размеры [мм] (фирма **Centrotherm**)

Минимальные монтажные размеры для монтажа (включая защелку обжимного хомута; фирма Raab)

Условный проход	Обжимной хомут Ø наружный [мм]	Круглая шахта D_{\min} [мм]	Квадратная шахта a_{\min} [мм]
Ø 200	302	362	342 x 342
Ø 250	352	412	392 x 392
Ø 300	402	462	442 x 442

Таб. 12 Минимальные монтажные размеры [мм] (фирма **Raab**)

4.8.4 Чистка шахт и дымовых труб

Трубы отвода дымовых газов в вентилируемой шахте

Если отвод дымовых газов осуществляется в вентилируемой шахте (→ рис. 14 и 15), то чистки не требуются.

Потоки воздуха и дымовых газов в противоположных направлениях

Если воздух для горения проходит по шахте в противоположном потоку дымовых газов направлении (→ рис. 19), то шахту нужно очистить следующим образом:

Прежнее использование	Необходимая чистка
Вентиляционная шахта	Тщательная механическая чистка
Отвод дымовых газов при сжигании газа	Тщательная механическая чистка
Отвод дымовых газов при сжигании жидкого или твердого топлива	При необходимости следует провести тщательную механическую чистку, герметизацию поверхности для недопущения проникновения вредных испарений (например серы) из стен шахты в воздух для горения

Таб. 13 Чистка шахты

Чтобы не делать герметизацию поверхностей шахты:

- ▶ организуйте работу котла с забором воздуха для горения из помещения.

-или-

- ▶ Подача воздуха для горения через отдельную трубу.

4.8.5 Конструктивные особенности дымовой трубы в шахте

Отдельная труба отвода дымовых газов до шахты (В_{23р})

- Дымовая труба внутри шахты должна проветриваться по всей высоте.
- Входное отверстие вентиляции трубы (не менее 75 см²) должно располагаться в помещении, где установлена камера сгорания, и закрываться вентиляционной решеткой.

5 Указания для каскадов

5.1 Указания по каскадному режиму работы

Датчик угарного газа

Датчик угарного газа, поставляемый с каскадным монтажным комплектом, необходимо смонтировать на месте установки каскада в соответствии с руководством по установке.

Выпускная заслонка

Плотно пригнанная моторизованная выпускная заслонка, поставляемая с каскадным монтажным комплектом, подключается к регулирующему устройству (→ глава 8.1).



В случае каскадирования мы рекомендуем использовать оригинальные принадлежности "Каскад". Каскадирование со стороны заказчика должно оснащаться аналогичными компонентами. Для каждого котла требуется плотно пригнанная моторизованная выпускная заслонка, отвечающая требованиям к герметичности согласно EN 15502-2. В дальнейшем на месте установки каскада требуется монтаж датчика угарного газа.

Указания по эксплуатации и требования к размерам трубопровода для подачи воздуха для горения/отвода дымовых газов

В зависимости от размера согласно EN13384 или согласно данным в этой документации в системе отвода дымовых газов может появиться избыточное давление. В серии KB472 при работе как отдельных котлов, так и двухкотловых каскадов может создаваться избыточное давление в трубопроводе отвода дымовых газов. Если система отвода дымовых газов проходит через используемые помещения, то вся трасса должна быть проложена в вентилируемой шахте. Шахта должна соответствовать государственным и региональным требованиям "Положения об эксплуатации установок для сжигания топлива" или техническим регламентам в зависимости от страны.

- Каскад (с заслонкой дымовых газов)
 - Для такого каскада расчет согласно DIN EN 13384 обеспечивает максимальное давление в общем трубопроводе системы отвода дымовых газов 50 Па избыточного давления при эксплуатации одного котла (2-й котёл не работает) при номинальной тепловой мощности. Комплект дополнительного оборудования "Каскад" имеет две герметичные заслонки дымовых газов с моторным приводом в качестве предохранителя обратного потока.



ОПАСНО

Опасно для жизни из-за утечки дымовых газов в котельную!

- ▶ Убедитесь, что в месте подсоединения дымовой трубы правильно установлено неповреждённое уплотнение.



ОПАСНО

Опасно для жизни из-за отравления выходящими дымовыми газами!

- ▶ Проверьте герметичность соединений по всей системе отвода дымовых газов.

6 Монтажные размеры (в мм)

6.1 Отдельный котёл (KB472-350...500)

При выборе места установки оборудования необходимо учитывать расстояния, которые нужно оставить для дымохода и подключения труб (→ Рис. 6).



Для соблюдения требуемых расстояний от стен учитывайте также установку других компонентов, например, бака-водонагревателя, трубных соединений, других узлов системы отвода дымовых газов и т. д.

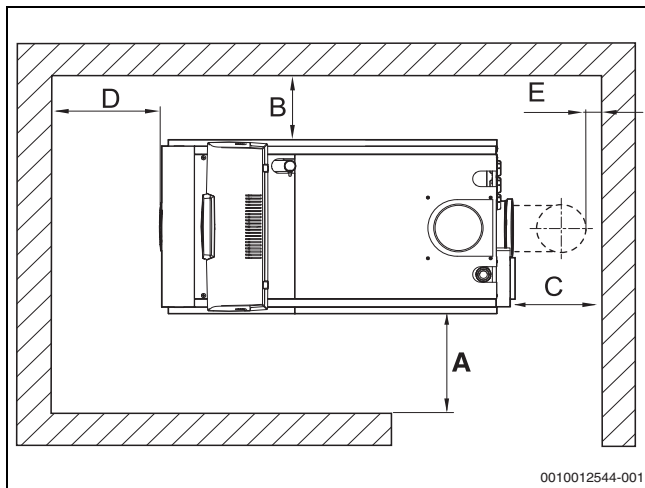


Рис. 6 Расстояния от стен в помещении (правое исполнение)

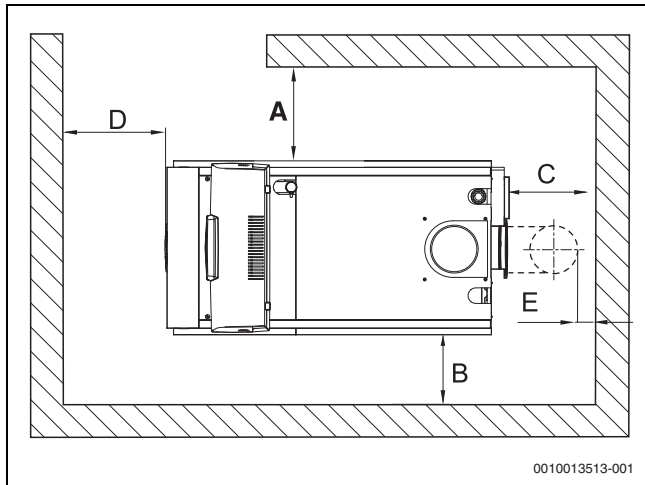


Рис. 7 Расстояния от стен в помещении (левое исполнение)

Размер	Расстояние от стены [мм]	
	минимальное	рекомендуемое
A	600	1000
B	100	400
C ¹⁾	–	–
D; 350 кВт	900	1100
D; 400 кВт	900	1100
D; 500 кВт	1100	1300
E ¹⁾	150	400

1) Это расстояние зависит от установленной системы отвода дымовых газов.

Таб. 14 Рекомендуемые и минимальные расстояния до стен

6.2 2-котловой каскад (KB472-700...1000)

6.2.1 Расстояние до стены при монтаже за котлом

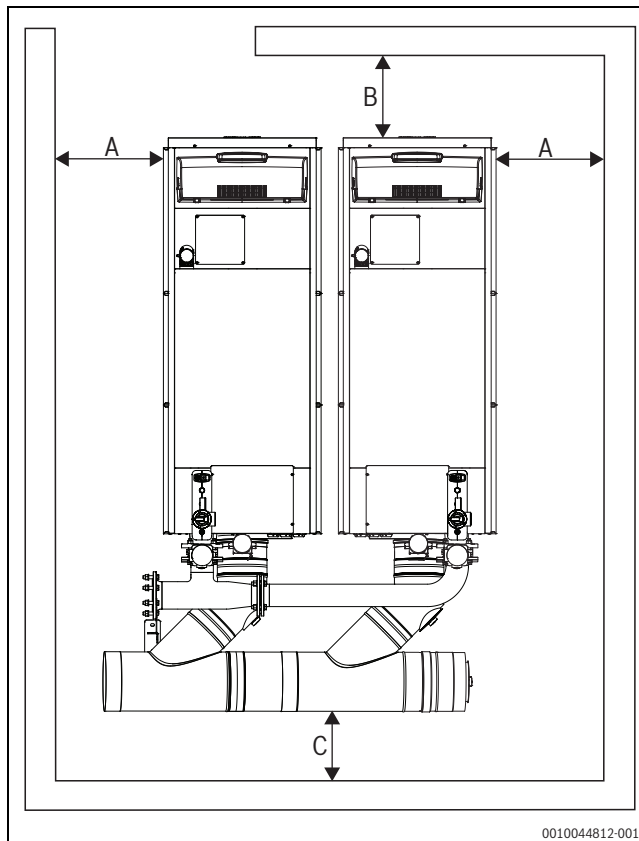


Рис. 8 Расстояние до стены KB472-700...1000 – 2-котловой каскад (за котлом)

Размер	минимальное [мм]	рекомендуемое [мм]
A	600	1000
B; 2 x 350	900	1100
B; 2 x 400	900	1100
B; 2 x 500	1100	1300
C	100	200

Таб. 15 Расстояние до стены KB472-700...1000 – 2-котловой каскад (за котлом)

6.2.2 Расстояние до стены при монтаже над котлом

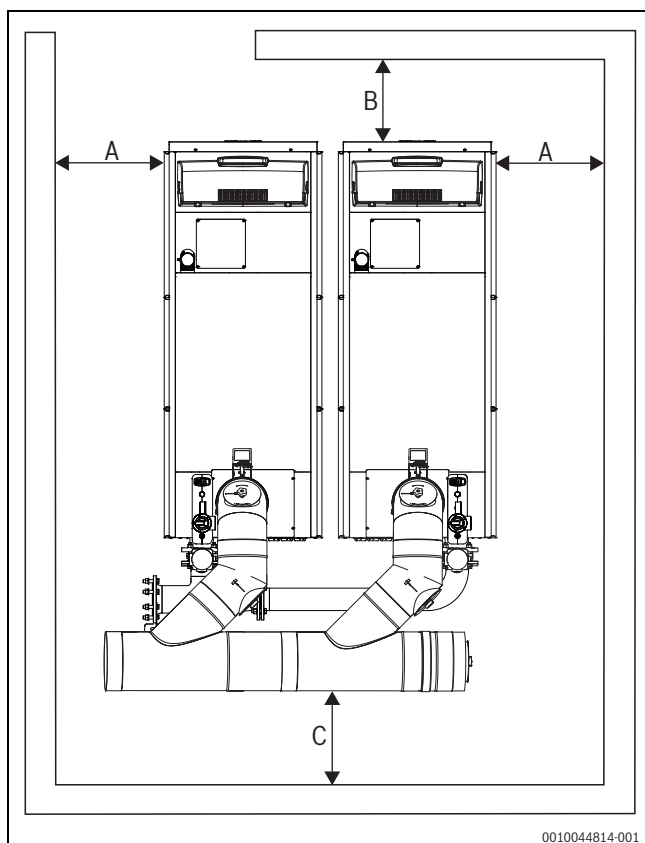


Рис. 9 Расстояние до стены KB472-700...1000 – 2-котловой каскад (над котлом)

Размер	минимальное [мм]	рекомендуемое [мм]
A	600	1000
B; 2 x 350	900	1100
B; 2 x 400	900	1100
B; 2 x 500	1100	1300
C	100	200

Таб. 16 Расстояние до стены KB472-700...1000 – 2-котловой каскад (над котлом)

6.2.3 Установочные размеры для различных вариантов каскада
(на примере типоразмера 700...1000 кВт)

Каскад за котлом

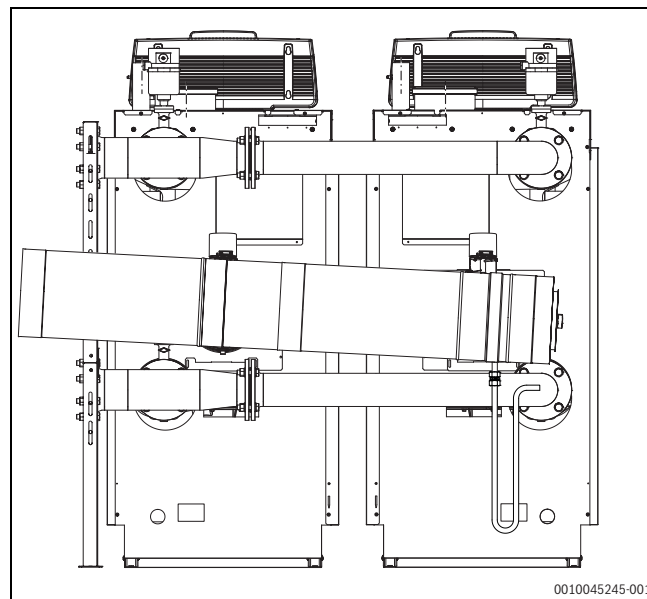


Рис. 10 2-котловой каскад за котлом (вид сзади)

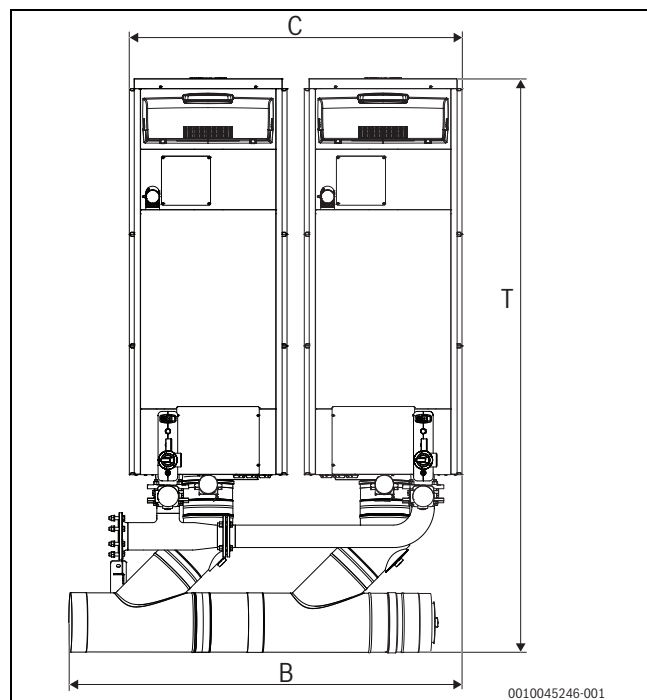


Рис. 11 2-котловой каскад за котлом (вид сверху)

Размер [мм]	Мощность 2-котлового каскада [кВт]		
	2 x 350	2 x 400	2 x 500
H (без установочных винтов)	1822		
C	1695		
B	2003		
T	2763		

Таб. 17 2-котловой каскад за котлом

Каскад над котлом

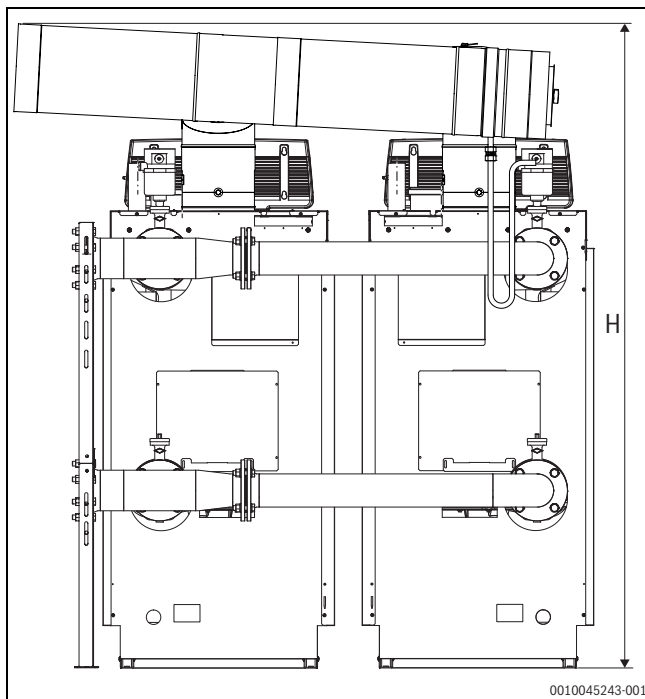


Рис. 12 2-котловой каскад над котлом (вид сзади)

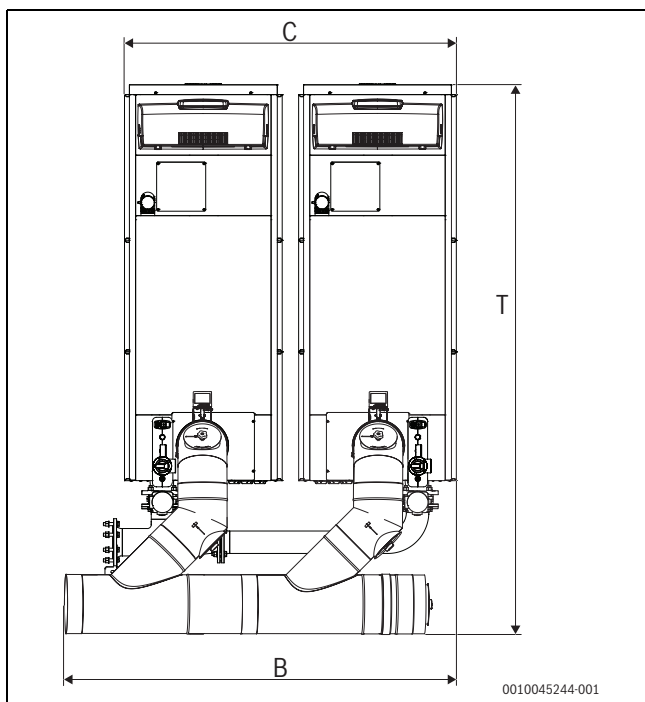


Рис. 13 2-котловой каскад над котлом (вид сверху)

Размер [мм]	Мощность 2-котлового каскада [кВт]		
	2 x 350	2 x 400	2 x 500
H (вместе с установочными винтами)	2293		
C	1695		
B	2003		
T	2618		

Таб. 18 2-котловой каскад над котлом

7 Длины труб отвода дымовых газов

7.1 Общие

Конденсационные котлы оснащены вентилятором, который подаёт дымовые газы в дымоход. Из-за сопротивления потоку в дымоходе происходит торможение дымовых газов.

Для обеспечения надёжного отвода дымовых газов длина труб отвода дымовых газов не должна превышать определённого значения. Для этого необходимо выполнить расчет согласно EN 13384 с использованием данных для отдельного котла из технической документации.

Кроме того, необходимо соблюдать предписания и директивы страны, в которой используется установка.

Для систем отвода дымовых газов, описанных в данном руководстве, рекомендуется использовать оригинальные комплектующие, предлагаемые Buderus.

Для облегчения рассчитывается следующий стандартный отвод дымовых газов с системой отвода дымовых газов для рабочей температуры 80/60 °С.

Если применяемая система и отвод дымовых газов соответствуют описываемой конструкции и параметрам, то можно отказаться от расчёта.

При выполнении собственных расчетов учитывать остаточный напор вентилятора 200 Па для отдельных котлов и 120 Па для каскадов.

7.2 Системы отвода дымовых газов для работы с забором воздуха для горения из помещения

7.2.1 Забор воздуха из помещения, труба отвода дымовых газов в шахте по В23р

Вариант 1

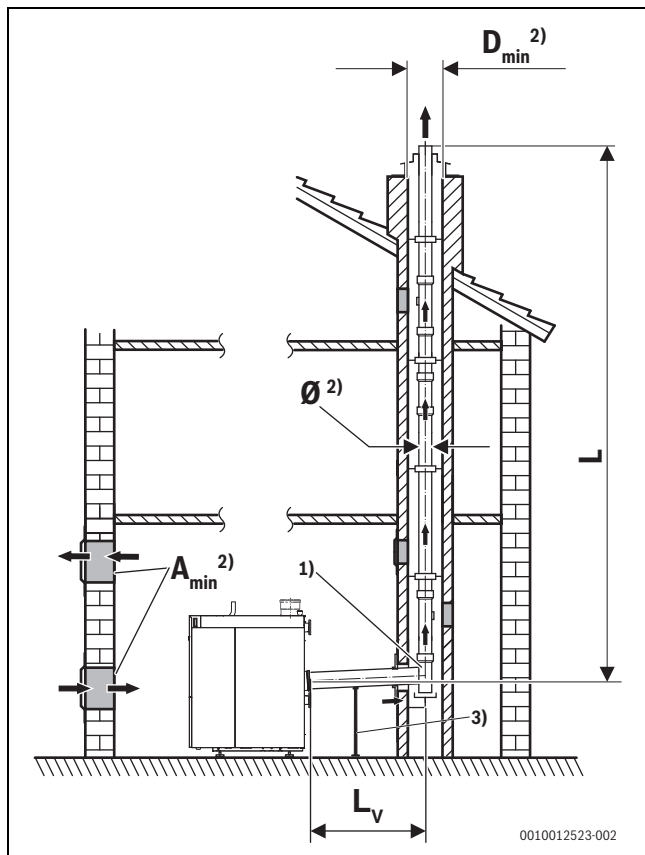


Рис. 14 Труба отвода дымовых газов в шахте, вариант 1

[1)] Опорное колено в шахте

[2)] → Глава 4

[3)] Опора/крепление

L_v Длина соединительного участка

L Длина вертикальных участков

Забор воздуха из помещения, длина трубы отвода дымовых газов в шахте по В _{23р} (температура подающей/обратной линии 80/60 °С), вариант 1 ¹⁾							
Вариант котла	Мощность котла [кВт]	Ø подсоединения к дымовой трубе котла	Ø подсоединения к коллектору	DN160 ²⁾	DN200 ²⁾	DN250 ²⁾	DN300 ²⁾
Отдельный котёл	350	DN250	–	20	50	50	–
	400	DN250	–	12	50	50	–
	500	DN250	–	–	43	50	–
2-котловой каскад ³⁾⁴⁾	2 x 350	DN250	DN300	–	5	50	50
	2 x 400	DN250	DN300	–	–	34	50
	2 x 500	DN250	DN300	–	–	11	50

1) Основа для расчета: общая длина соединительного участка $L_v \leq 1,5$ м; для каскадов длина соединительного участка считается от коллектора. Соединительные участки от котла до коллектора учтены согласно комплекту поставки. В значении длины учитывается опорное колено.

2) Отдельный котёл: при необходимости с коническим переходником непосредственно на патрубке подсоединения котла к системе отвода дымовых газов. Каскад: при необходимости с переходником непосредственно перед опорным коленом.

3) Для такого каскада расчет согласно DIN EN 13384 обеспечивает максимальное давление в общем трубопроводе системы отвода дымовых газов 50 Па избыточного давления при эксплуатации одного котла (2-й котёл не работает) при номинальной тепловой мощности. Комплект дополнительного оборудования "Каскад" имеет две герметичные заслонки дымовых газов с моторным приводом в качестве предохранителя обратного потока.

4) Для достижения максимальной монтажной высоты в зависимости от комбинации фасонной детали и системы (одностенная или двухстенная) необходимо монтировать промежуточные опоры (→ главу 3.3).

Таб. 19 Длины труб L [м] при отводе дымовых газов в шахту при режиме эксплуатации с забором воздуха (отдельный котёл и каскад под разрежением, вариант 1)

Вариант 2

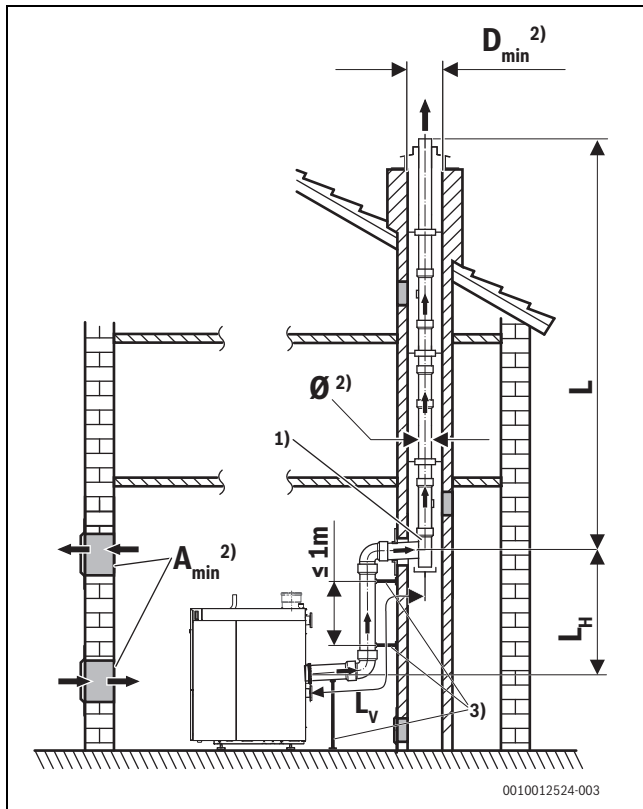


Рис. 15 Труба отвода дымовых газов в шахте, вариант 2

[1)] Опорное колено в шахте

[2)] → Глава 4

[3)] Опора/крепление

 L_v Длина соединительного участка L Длина вертикальных участков $L_ч$ Эффективная высота соединительного участка

Забор воздуха из помещения, длина трубы отвода дымовых газов в шахте по V_{23P} (температура подающей/обратной линии 80/60 °C), – вариант 2 ¹⁾							
Вариант котла	Мощность котла [кВт]	Ø подсоединения к дымовой трубе котла	Ø подсоединения к коллектору	DN160 ²⁾	DN200 ²⁾	DN250 ²⁾	DN300 ²⁾
Отдельный котёл	350	DN250	–	15	50	50	–
	400	DN250	–	–	50	50	–
	500	DN250	–	–	37	50	–
2-котловой каскад ³⁾⁴⁾	2 x 350	DN250	DN300	–	4	50	50
	2 x 400	DN250	DN300	–	–	30	50
	2 x 500	DN250	DN300	–	–	7	50

1) Основа для расчета: общая длина соединительного участка $L_v \leq 2,5$ м, эффективная высота соединительного участка $L_ч \leq 1,5$ м, 2 колена 87°; для каскадов длина соединительного участка считается от коллектора. Соединительные участки от котла до коллектора учтены согласно комплекту поставки. В значении длины учитывается опорное колено.

2) Отдельный котёл: при необходимости с коническим переходником непосредственно на патрубке подсоединения котла к системе отвода дымовых газов. Каскад: при необходимости с переходником непосредственно перед опорным коленом.

3) Для такого каскада расчет согласно DIN EN 13384 обеспечивает максимальное давление в общем трубопроводе системы отвода дымовых газов 50 Па избыточного давления при эксплуатации одного котла (2-й котёл не работает) при номинальной тепловой мощности. Комплект дополнительного оборудования "Каскад" имеет две герметичные заслонки дымовых газов с моторным приводом в качестве предохранителя обратного потока.

4) Для достижения максимальной монтажной высоты в зависимости от комбинации фасонной детали и системы (одностенная или двухстенная) необходимо монтировать промежуточные опоры (→ главу 3.3).

Таб. 20 Длины труб L [м] при отводе дымовых газов в шахте и с забором воздуха для горения из помещения (вариант 2)

7.2.2 Забор воздуха из помещения, труба отвода дымовых газов без шахты по В23р

Вариант 3

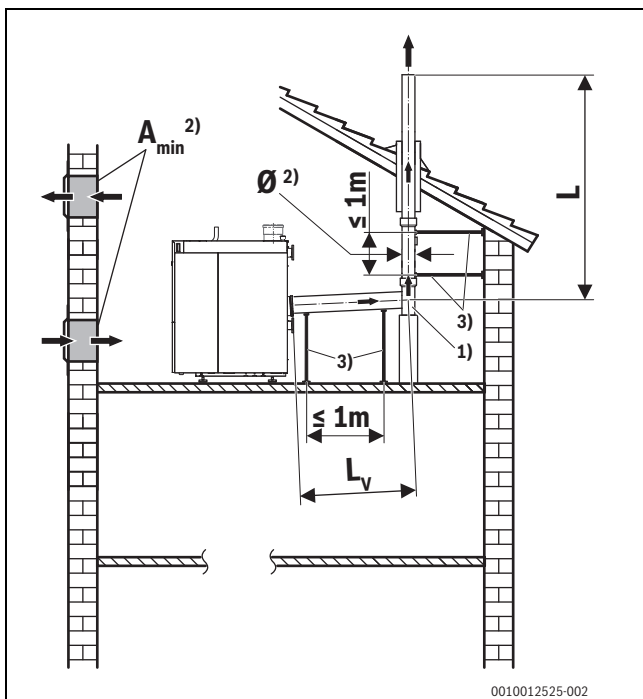


Рис. 16 Длина труб отвода дымовых газов без шахты, крышная котельная, вариант 3

- [1)] Опорное колено
- [2)] → Глава 4
- [3)] Опора/крепление

L_v Длина соединительного участка
 L Длина вертикальных участков

Забор воздуха из помещения, длина трубы отвода дымовых газов в шахте по В _{23р} (температура подающей/обратной линии 80/60 °С), – вариант 3 ¹⁾							
Вариант котла	Мощность котла [кВт]	Ø подсоединения к дымовой трубе котла	Ø подсоединения к коллектору	DN160 ²⁾	DN200 ²⁾	DN250 ²⁾	DN300 ²⁾
Отдельный котёл	350	DN250	–	20	50	50	–
	400	DN250	–	12	50	50	–
	500	DN250	–	–	43	50	–
2-котловой каскад ³⁾⁴⁾	2 x 350	DN250	DN300	–	8	50	50
	2 x 400	DN250	DN300	–	–	37	50
	2 x 500	DN250	DN300	–	–	14	50

- 1) Основа для расчета: общая длина соединительного участка $L_v \leq 1,5$ м; для каскадов длина соединительного участка считается от коллектора. Соединительные участки от котла до коллектора учтены согласно комплекту поставки. В значении длины учитывается опорное колено.
- 2) Отдельный котёл: при необходимости с коническим переходником непосредственно на патрубке подсоединения котла к системе отвода дымовых газов. Каскад: при необходимости с переходником непосредственно перед опорным коленом.
- 3) Для такого каскада расчет согласно DIN EN 13384 обеспечивает максимальное давление в общем трубопроводе системы отвода дымовых газов 50 Па избыточного давления при эксплуатации одного котла (2-й котёл не работает) при номинальной тепловой мощности. Комплект дополнительного оборудования "Каскад" имеет две герметичные заслонки дымовых газов с моторным приводом в качестве предохранителя обратного потока.
- 4) Для достижения максимальной монтажной высоты в зависимости от комбинации фасонной детали и системы (одностенная или двухстенная) необходимо монтировать промежуточные опоры (→ главу 3.3).

Таб. 21 Длины труб L [м] при отводе дымовых газов без шахты и с забором воздуха для горения из помещения (вариант 3)

Вариант 4

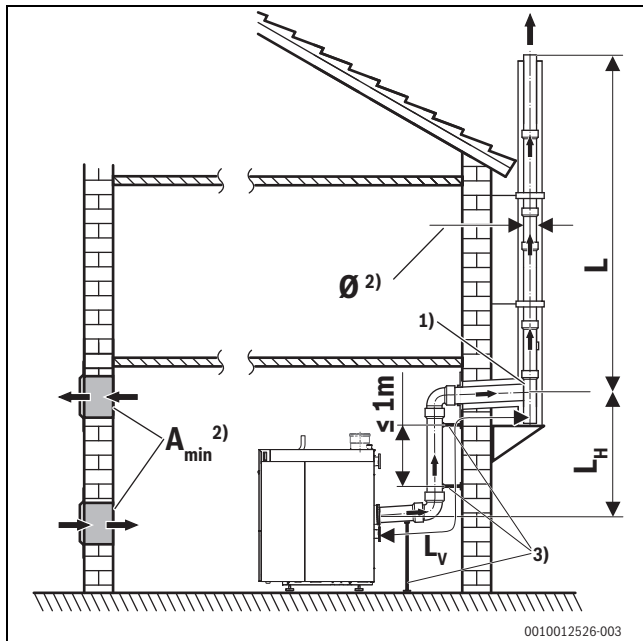


Рис. 17 Отвод дымовых газов без шахты, фасадное исполнение, вариант 4

- [1)] Опорное колено
 [2)] → Глава 4
 [3)] Опора/крепление

L_v Длина соединительного участка
 L Длина вертикальных участков
 $L_н$ Эффективная высота соединительного участка

Забор воздуха из помещения, длина трубы отвода дымовых газов в шахте по V_{23p} (температура подающей/обратной линии 80/60 °C), – вариант 4 ¹⁾							
Вариант котла	Мощность котла [кВт]	Ø подсоединения к дымовой трубе котла	Ø подсоединения к коллектору	DN160 ²⁾	DN200 ²⁾	DN250 ²⁾	DN300 ²⁾
Отдельный котёл	350	DN250	–	15	50	50	–
	400	DN250	–	–	50	50	–
	500	DN250	–	–	35	50	–
2-котловой каскад ³⁾⁴⁾	2 x 350	DN250	DN300	–	4	50	47
	2 x 400	DN250	DN300	–	–	31	47
	2 x 500	DN250	DN300	–	–	7	50

- 1) Основа для расчета: общая длина соединительного участка $L_v \leq 2,5$ м, эффективная высота соединительного участка $L_н \leq 1,5$ м, 2 колена 87°; для каскадов длина соединительного участка считается от коллектора. Соединительные участки от котла до коллектора учтены согласно комплекту поставки. В значении длины учитывается опорное колено.
- 2) Отдельный котёл: при необходимости с коническим переходником непосредственно на патрубке подсоединения котла к системе отвода дымовых газов. Каскад: при необходимости с переходником непосредственно перед опорным коленом.
- 3) Для такого каскада расчет согласно DIN EN 13384 обеспечивает максимальное давление в общем трубопроводе системы отвода дымовых газов 50 Па избыточного давления при эксплуатации одного котла (2-й котёл не работает) при номинальной тепловой мощности. Комплект дополнительного оборудования "Каскад" имеет две герметичные заслонки дымовых газов с моторным приводом в качестве предохранителя обратного потока.
- 4) Для достижения максимальной монтажной высоты в зависимости от комбинации фасонной детали и системы (одностенная или двухстенная) необходимо монтировать промежуточные опоры (→ главу 3.3).

Таб. 22 Длины труб L [м] при отводе дымовых газов без шахты и с забором воздуха для горения из помещения (вариант 4)

7.2.3 Забор воздуха из помещения, труба отвода дымовых газов со смещением по В23р

Смещение в вертикальной части системы отвода дымовых газов согласно следующему чертежу меняет длины вариантов при равных граничных условиях для температур подающей/обратной линии 80/60 следующим образом.



Допускается только 1 смещение.

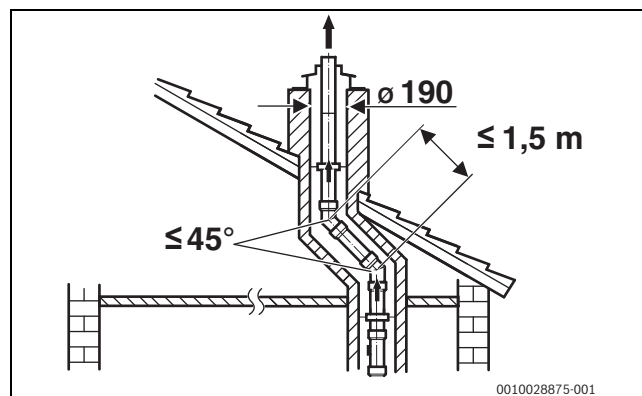


Рис. 18 Размеры со смещением для вариантов 5 – 8

Вариант 5

Длина труб отвода дымовых газов с забором воздуха из помещения согласно В _{23р} (рабочая температура 80/60 °С) – вариант 5 ¹⁾ (как вариант 1, со смещением → рис. 18)							
Вариант котла	Мощность котла [кВт]	Ø подсоединения к дымовой трубе котла	Ø подсоединения к коллектору	DN160 ²⁾	DN200 ²⁾	DN250 ²⁾	DN300 ²⁾
Отдельный котёл	350	DN250	–	15	50	50	–
	400	DN250	–	–	50	50	–
	500	DN250	–	–	36	50	–
2-котловой каскад ³⁾⁴⁾	2 x 350	DN250	DN300	–	–	50	50
	2 x 400	DN250	DN300	–	–	24	50
	2 x 500	DN250	DN300	–	–	–	50

- 1) Основа для расчета: общая длина соединительного участка $L_V \leq 1,5 \text{ м}$; для каскадов длина соединительного участка считается от коллектора. Соединительные участки от котла до коллектора учтены согласно комплекту поставки. В значении длины учитывается опорное колено.
- 2) При необходимости с коническим переходником непосредственно на патрубке подсоединения котла к системе отвода дымовых газов. Каскад: при необходимости с переходником непосредственно перед опорным коленом.
- 3) Для такого каскада расчет согласно DIN EN 13384 обеспечивает максимальное давление в общем трубопроводе системы отвода дымовых газов 50 Па избыточного давления при эксплуатации одного котла (2-й котёл не работает) при номинальной тепловой мощности. Комплект дополнительного оборудования "Каскад" имеет две герметичные заслонки дымовых газов с моторным приводом в качестве предохранителя обратного потока.
- 4) Для достижения максимальной монтажной высоты в зависимости от комбинации фасонной детали и системы (одностенная или двухстенная) необходимо монтировать промежуточные опоры (→ главу 3.3).

Таб. 23 Длины труб L [м] при отводе дымовых газов в шахте и с забором воздуха для горения из помещения (вариант 5)

Вариант 6

Длина труб отвода дымовых газов с забором воздуха из помещения согласно В _{23р} (рабочая температура 80/60 °С) – вариант 6 ¹⁾ (как вариант 2, со смещением → рис. 18)							
Вариант котла	Мощность котла [кВт]	Ø подсоединения к дымовой трубе котла	Ø подсоединения к коллектору	DN160 ²⁾	DN200 ²⁾	DN250 ²⁾	DN300 ²⁾
Отдельный котёл	350	DN250	–	10	50	50	–
	400	DN250	–	–	50	50	–
	500	DN250	–	–	30	50	–
2-котловой каскад ³⁾⁴⁾	2 x 350	DN250	DN300	–	–	48	50
	2 x 400	DN250	DN300	–	–	19	50
	2 x 500	DN250	DN300	–	–	–	50

- 1) Основа для расчета: общая длина соединительного участка $L_V \leq 2,5 \text{ м}$, эффективная высота соединительного участка $L_H \leq 1,5 \text{ м}$, 2 колена 87° ; для каскадов длина соединительного участка считается от коллектора. Соединительные участки от котла до коллектора учтены согласно комплекту поставки. В значении длины учитывается опорное колено.
- 2) Отдельный котёл: при необходимости с коническим переходником непосредственно на патрубке подсоединения котла к системе отвода дымовых газов. Каскад: при необходимости с переходником непосредственно перед опорным коленом.
- 3) Для такого каскада расчет согласно DIN EN 13384 обеспечивает максимальное давление в общем трубопроводе системы отвода дымовых газов 50 Па избыточного давления при эксплуатации одного котла (2-й котёл не работает) при номинальной тепловой мощности. Комплект дополнительного оборудования "Каскад" имеет две герметичные заслонки дымовых газов с моторным приводом в качестве предохранителя обратного потока.
- 4) Для достижения максимальной монтажной высоты в зависимости от комбинации фасонной детали и системы (одностенная или двухстенная) необходимо монтировать промежуточные опоры (→ главу 3.3).

Таб. 24 Длины труб L [м] при отводе дымовых газов в шахте и с забором воздуха для горения из помещения (вариант 6)

Вариант 7

Длина труб отвода дымовых газов с забором воздуха из помещения согласно В _{23р} (рабочая температура 80/60 °С) – вариант 7 ¹⁾ (как вариант 3, крышная котельная, со смещением → Рис. 18)							
Вариант котла	Мощность котла [кВт]	Ø подсоединения к дымовой трубе котла	Ø подсоединения к коллектору	DN160 ²⁾	DN200 ²⁾	DN250 ²⁾	DN300 ²⁾
Отдельный котёл	350	DN250	–	15	50	50	–
	400	DN250	–	–	50	50	–
	500	DN250	–	–	36	50	–
2-котловой каскад ³⁾⁴⁾	2 x 350	DN250	DN300	–	–	50	50
	2 x 400	DN250	DN300	–	–	27	50
	2 x 500	DN250	DN300	–	–	–	50

- 1) Основа для расчета: общая длина соединительного участка $L_V \leq 1,5$ м; для каскадов длина соединительного участка считается от коллектора. Соединительные участки от котла до коллектора учтены согласно комплекту поставки. В значении длины учитывается опорное колено.
- 2) Отдельный котёл: при необходимости с коническим переходником непосредственно на патрубке подсоединения котла к системе отвода дымовых газов. Каскад: при необходимости с переходником непосредственно перед опорным коленом.
- 3) Для такого каскада расчет согласно DIN EN 13384 обеспечивает максимальное давление в общем трубопроводе системы отвода дымовых газов 50 Па избыточного давления при эксплуатации одного котла (2-й котёл не работает) при номинальной тепловой мощности. Комплект дополнительного оборудования "Каскад" имеет две герметичные заслонки дымовых газов с моторным приводом в качестве предохранителя обратного потока.
- 4) Для достижения максимальной монтажной высоты в зависимости от комбинации фасонной детали и системы (одностенная или двухстенная) необходимо монтировать промежуточные опоры (→ главу 3.3).

Таб. 25 Длины труб L [м] при отводе дымовых газов без шахты и с забором воздуха для горения из помещения (вариант 7)

Вариант 8

Длина труб отвода дымовых газов с забором воздуха из помещения согласно В _{23р} (рабочая температура 80/60 °С) – вариант 8 ¹⁾ (как вариант 4, фасадное исполнение, со смещением → Рис. 18)							
Вариант котла	Мощность котла [кВт]	Ø подсоединения к дымовой трубе котла	Ø подсоединения к коллектору	DN110 ²⁾	DN200 ²⁾	DN250 ²⁾	D300 ²⁾
Отдельный котёл	350	DN250	–	10	50	50	–
	400	DN250	–	–	50	50	–
	500	DN250	–	–	28	50	–
2-котловой каскад ³⁾⁴⁾	2 x 350	DN250	DN300	–	–	50	47
	2 x 400	DN250	DN300	–	–	20	47
	2 x 500	DN250	DN300	–	–	–	50

- 1) Основа для расчета: общая длина соединительного участка $L_V \leq 2,5$ м, эффективная высота соединительного участка $L_H \leq 1,5$ м, 2 колена 87°; для каскадов длина соединительного участка считается от коллектора. Соединительные участки от котла до коллектора учтены согласно комплекту поставки. В значении длины учитывается опорное колено.
- 2) Отдельный котёл: при необходимости с коническим переходником непосредственно на патрубке подсоединения котла к системе отвода дымовых газов. Каскад: при необходимости с переходником непосредственно перед опорным коленом.
- 3) Для такого каскада расчет согласно DIN EN 13384 обеспечивает максимальное давление в общем трубопроводе системы отвода дымовых газов 50 Па избыточного давления при эксплуатации одного котла (2-й котёл не работает) при номинальной тепловой мощности. Комплект дополнительного оборудования "Каскад" имеет две герметичные заслонки дымовых газов с моторным приводом в качестве предохранителя обратного потока.
- 4) Для достижения максимальной монтажной высоты в зависимости от комбинации фасонной детали и системы (одностенная или двухстенная) необходимо монтировать промежуточные опоры (→ главу 3.3).

Таб. 26 Длины труб L [м] при отводе дымовых газов без шахты и с забором воздуха для горения из помещения (вариант 8)

7.3 Системы отвода дымовых газов с забором наружного воздуха для горения

7.3.1 Труба отвода дымовых газов в шахте, с забором наружного воздуха для горения

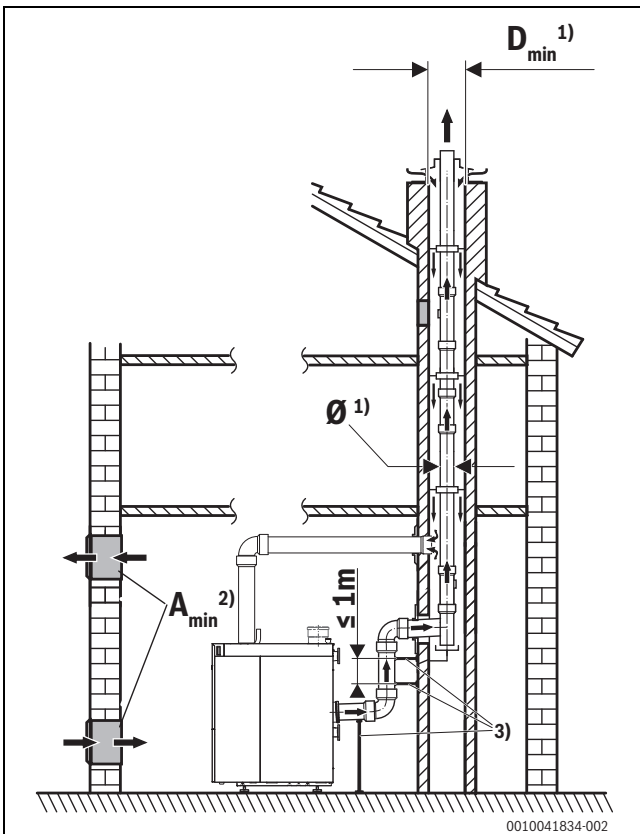


Рис. 19 Противоток в шахте

- [1)] → Глава 4
- [2)] → Глава 4.8.5
- [3)] Опора/крепление

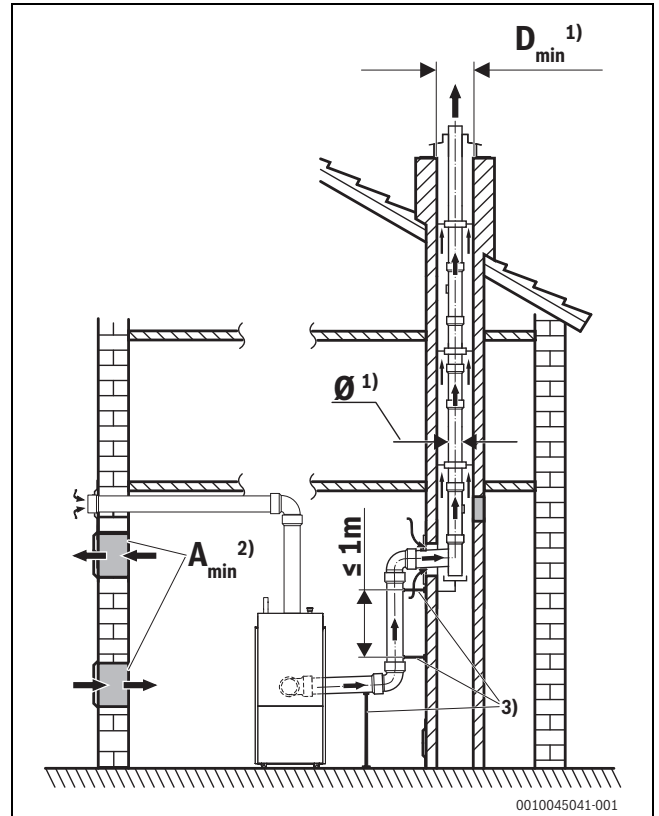


Рис. 20 Раздельная прокладка труб

- [1)] → Глава 4
- [2)] → Глава 4.8.5
- [3)] Опора/крепление



Требуется расчёт по EN 13384. Соблюдайте национальные нормы и правила.

7.3.2 Длина труб отвода дымовых газов без забора воздуха из помещения согласно С53

Вариант 1

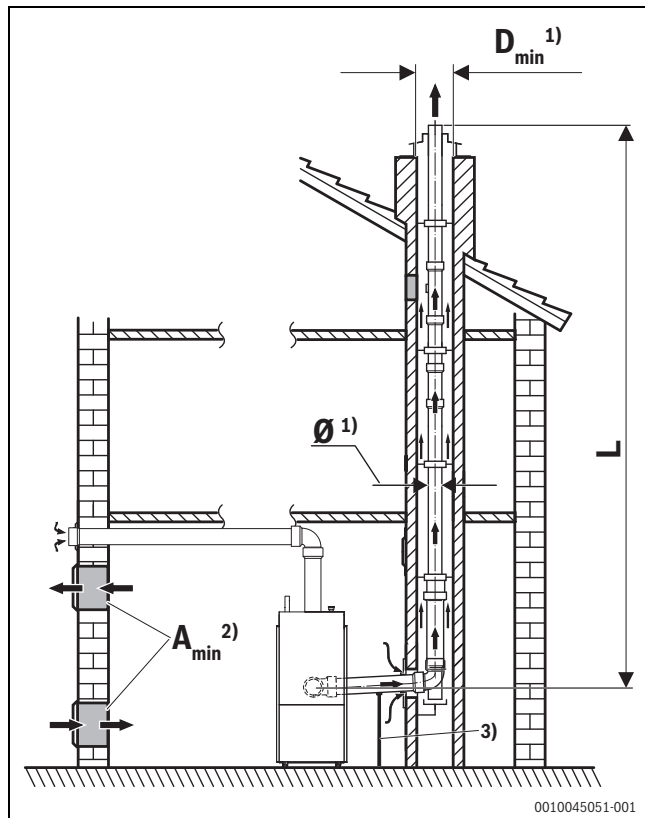


Рис. 21 Эффективная высота трубопровода системы отвода дымовых газов, в шахте, вариант 1

[1)] → Глава 4

[2)] → Глава 4.8.5

[3)] Опора/крепление

Длина труб отвода дымовых газов в шахте без забора воздуха из помещения согласно С ₅₃ (рабочая температура 80/60 °С) – вариант 1 ¹⁾						
Вариант котла	Мощность котла [кВт]	Ø подсоединения к дымовой трубе котла	Ø Подключение приточного воздуха для котла ²⁾	DN160 ³⁾	DN200 ³⁾	DN250 ³⁾
Отдельный котёл	350	DN250	DN200	18	50	50
	400	DN250	DN200	10	50	50
	500	DN250	DN200	–	34	50

1) Основа для расчёта: общая длина соединительного участка ≤ 1,5 м.

Данные длины учитывают опорное колено; для удлинённых соединительных участков до 5 м при увеличении соединительного участка дополнительно на один метр трубы системы отвода дымовых газов соответственно уменьшается на 1,5 м.

2) Основа для расчёта подключения приточного воздуха: 2 × 90° колена и 2 м длины, выполнены из гладких труб PP, диаметр труб позволяет выполнить подключение приточного воздуха. Для удлинённых труб для подачи приточного воздуха общая длина системы отвода дымовых газов уменьшается на 1,5 м на каждый дополнительный 1 м длины участка подключения приточного воздуха. Максимальная длина участка для подключения приточного воздуха составляет 6 м.

3) Отдельный котёл: при необходимости с коническим переходником непосредственно на патрубке подсоединения котла к системе отвода дымовых газов.

Таб. 27 Условный проход и предельно допустимая эффективная высота L трубопроводов системы отвода дымовых газов согласно требованиям стандарта DIN EN 13381-1



Уменьшение длины для других колен в системе отвода дымовых газов

(общая длина системы отвода дымовых газов С₅₃):

45°: 1,5 м

87°: 2,5 м

Вариант 2

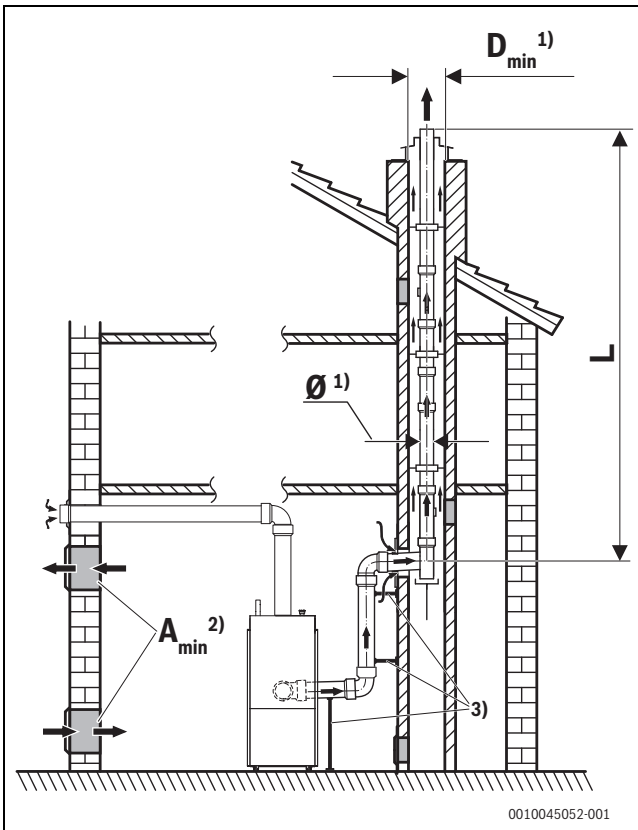


Рис. 22 Эффективная высота трубопровода системы отвода дымовых газов, в шахте, вариант 2

- [1)] → Глава 4
 [2)] → Глава 4.8.5 "Конструктивные особенности дымовой трубы в шахте"
 [3)] Опора/крепление

Длина труб отвода дымовых газов в шахте без забора воздуха из помещения согласно C_{53} (рабочая температура 80/60 °C) – вариант 2 ¹⁾						
Вариант котла	Мощность котла [кВт]	Ø подсоединения к дымовой трубе котла	Ø Подключение приточного воздуха для котла ²⁾	DN160 ³⁾	DN200 ³⁾	DN250 ³⁾
Отдельный котёл	350	DN250	DN200	13	50	50
	400	DN250	DN200	–	43	50
	500	DN250	DN200	–	28	50

- 1) Основа для расчёта: общая длина соединительного участка $\leq 2,5$ м; эффективная высота соединительного трубопровода $\leq 1,5$ м; 2 колена 87°. Данные длины учитывают опорное колено; для удлинённых до 5 м соединительных участков при увеличении соединительного участка дополнительно на один метр трубы системы отвода дымовых газов соответственно уменьшается на 1,5 м.
- 2) Основа для расчёта подключения приточного воздуха: $2 \times 90^\circ$ колена и 2 м длины, выполнены из гладких труб PP, диаметр труб позволяет выполнить подключение приточного воздуха. Для удлинённых труб для подачи приточного воздуха общая длина системы отвода дымовых газов уменьшается на 1,5 м на каждый дополнительный 1 м длины участка подключения приточного воздуха. Максимальная длина участка для подключения приточного воздуха составляет 6 м.
- 3) Отдельный котёл: при необходимости с коническим переходником непосредственно на патрубке подсоединения котла к системе отвода дымовых газов.

Таб. 28 Условный проход и предельно допустимая эффективная высота L трубопроводов системы отвода дымовых газов согласно требованиям стандарта DIN EN 13381-1



Уменьшение длины для других колен в системе отвода дымовых газов

(общая длина системы отвода дымовых газов C_{53}):

- 45°: 1,5 м
 87°: 2,5 м

Вариант 3

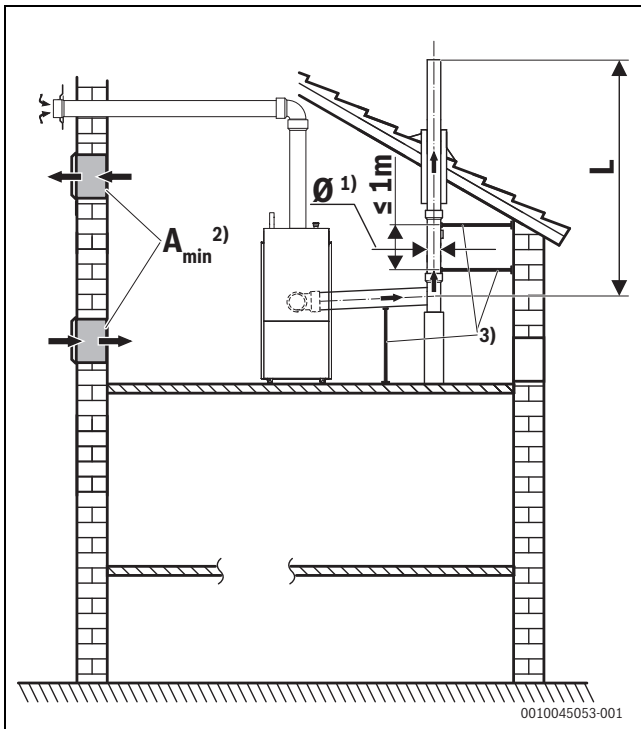


Рис. 23 Эффективная высота трубопровода системы отвода дымовых газов, без шахты, вариант 3

- [1)] → Глава 4
 [2)] → Глава 4.8.5
 [3)] Опора/крепление

Вариант котла	Мощность котла [кВт]	Ø подсоединения к дымовой трубе котла	Ø Подключение приточного воздуха для котла ²⁾	DN160 ³⁾	DN200 ³⁾	DN250 ³⁾
Отдельный котёл	350	DN250	DN200	18	50	50
	400	DN250	DN200	10	50	50
	500	DN250	DN200	–	35	50

- 1) Основа для расчёта: общая длина соединительного участка ≤ 1,5 м. Данные длины учитывают опорное колено; для удлинённых соединительных участков до 5 м при увеличении соединительного участка дополнительно на один метр трубы системы отвода дымовых газов соответственно уменьшается на 1,5 м.
- 2) Основа для расчёта подключения приточного воздуха: 2 × 90° колена и 2 м длины, выполнены из гладких труб PP, диаметр труб позволяет выполнить подключение приточного воздуха. Для удлинённых труб для подачи приточного воздуха общая длина системы отвода дымовых газов уменьшается на 1,5 м на каждый дополнительный 1 м длины участка подключения приточного воздуха. Максимальная длина участка для подключения приточного воздуха составляет 6 м.
- 3) Отдельный котёл: при необходимости с коническим переходником непосредственно на патрубке подсоединения котла к системе отвода дымовых газов.

Таб. 29 Условный проход и предельно допустимая эффективная высота L трубопроводов системы отвода дымовых газов согласно требованиям стандарта DIN EN 13381-1



Уменьшение длины для других колен в системе отвода дымовых газов

(общая длина системы отвода дымовых газов C₅₃):

45°: 1,5 м

87°: 2,5 м

Вариант 4

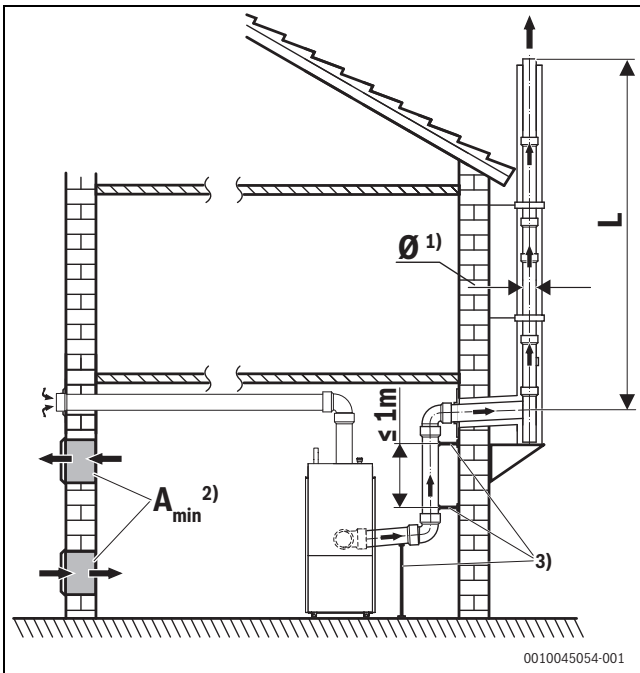


Рис. 24 Эффективная высота трубопровода системы отвода дымовых газов, без шахты, вариант 4

- [1)] → Глава 4
 [2)] → Глава 4.8.5
 [3)] Опора/крепление

Длина труб отвода дымовых газов без забора воздуха из помещения согласно C ₅₃ , система фасадов (рабочая температура 80/60 °C) – вариант 4 ¹⁾						
Вариант котла	Мощность котла [кВт]	Ø подсоединения к дымовой трубе котла	Ø Подключение приточного воздуха для котла ²⁾	DN160 ³⁾	DN200 ³⁾	DN250 ³⁾
Отдельный котёл	350	DN250	DN200	13	50	50
	400	DN250	DN200	–	50	50
	500	DN250	DN200	–	27	50

- 1) Основа для расчета: общая длина соединительного элемента ≤ 2,5 м, эффективная высота соединительного элемента ≤ 1,5 м, 2 х колено 87°. Данные длины учитывают опорное колено; для удлиненных соединительных участков до 5 м при увеличении соединительного участка дополнительно на 1 м общая длина системы отвода дымовых газов соответственно уменьшается на 1,5 м.
- 2) Основа для расчёта подключения приточного воздуха: 2 × 90° колена и 2 м длины, выполнены из гладких труб PP, диаметр труб позволяет выполнить подключение приточного воздуха. Для удлиненных труб для подачи приточного воздуха общая длина системы отвода дымовых газов уменьшается на 1,5 м на каждый дополнительный 1 м длины участка подключения приточного воздуха. Максимальная длина участка для подключения приточного воздуха составляет 6 м.
- 3) Отдельный котёл: при необходимости с коническим переходником непосредственно на патрубке подсоединения котла к системе отвода дымовых газов.

Таб. 30 Условный проход и предельно допустимая эффективная высота L трубопроводов системы отвода дымовых газов согласно требованиям стандарта DIN EN 13381-1



Уменьшение длины для других колен в системе отвода дымовых газов

(общая длина системы отвода дымовых газов C₅₃):

- 45°: 1,5 м
 87°: 2,5 м

Вариант 5 (как вариант 1, но со смещением)

Длина труб отвода дымовых газов в шахте без забора воздуха из помещения согласно C ₅₃ (рабочая температура 80/60 °C) – вариант 5 ¹⁾ (как вариант 1, со смещением → Рис. 18)						
Вариант котла	Мощность котла [кВт]	Ø подсоединения к дымовой трубе котла	Ø Подключение приточного воздуха для котла ²⁾	DN160 ³⁾	DN200 ³⁾	DN250 ³⁾
Отдельный котёл	350	DN250	DN200	13	50	50
	400	DN250	DN200	–	50	50
	500	DN250	DN200	–	27	50

- 1) Основа для расчёта: общая длина соединительного участка $\leq 1,5$ м. Данные длины учитывают опорное колено; для удлинённых соединительных участков до 5 м при увеличении соединительного участка дополнительно на один метр трубы системы отвода дымовых газов соответственно уменьшается на 1,5 м.
- 2) Основа для расчёта подключения приточного воздуха: $2 \times 90^\circ$ колена и 2 м длины, выполнены из гладких труб PP, диаметр труб позволяет выполнить подключение приточного воздуха. Для удлинённых труб для подачи приточного воздуха общая длина системы отвода дымовых газов уменьшается на 1,5 м на каждый дополнительный 1 м длины участка подключения приточного воздуха. Максимальная длина участка для подключения приточного воздуха составляет 6 м.
- 3) Отдельный котёл: при необходимости с коническим переходником непосредственно на патрубке подсоединения котла к системе отвода дымовых газов.

Таб. 31 Условный проход и предельно допустимая эффективная высота L трубопроводов системы отвода дымовых газов согласно требованиям стандарта DIN EN 13381-1



Уменьшение длины для других колен в системе отвода дымовых газов

(общая длина системы отвода дымовых газов C₅₃):

45°: 1,5 м

87°: 2,5 м

Вариант 6 (как вариант 2, но со смещением)

Длина труб отвода дымовых газов в шахте без забора воздуха из помещения согласно C ₅₃ (рабочая температура 80/60 °C) – вариант 6 ¹⁾ (как вариант 2, со смещением → Рис. 18)						
Вариант котла	Мощность котла [кВт]	Ø подсоединения к дымовой трубе котла	Ø Подключение приточного воздуха для котла ²⁾	DN160 ³⁾	DN200 ³⁾	DN250 ³⁾
Отдельный котёл	350	DN250	DN200	8	50	50
	400	DN250	DN200	–	50	50
	500	DN250	DN200	–	21	50

- 1) Основа для расчёта: общая длина соединительного элемента $\leq 2,5$ м, эффективная высота соединительного элемента $\leq 1,5$ м, 2 х колено 87°. Данные длины учитывают опорное колено; для удлинённых соединительных участков до 5 м при увеличении соединительного участка дополнительно на 1 м общая длина системы отвода дымовых газов соответственно уменьшается на 1,5 м.
- 2) Основа для расчёта подключения приточного воздуха: $2 \times 90^\circ$ колена и 2 м длины, выполнены из гладких труб PP, диаметр труб позволяет выполнить подключение приточного воздуха. Для удлинённых труб для подачи приточного воздуха общая длина системы отвода дымовых газов уменьшается на 1,5 м на каждый дополнительный 1 м длины участка подключения приточного воздуха. Максимальная длина участка для подключения приточного воздуха составляет 6 м.
- 3) Отдельный котёл: при необходимости с коническим переходником непосредственно на патрубке подсоединения котла к системе отвода дымовых газов.

Таб. 32 Условный проход и предельно допустимая эффективная высота L трубопроводов системы отвода дымовых газов согласно требованиям стандарта DIN EN 13381-1



Уменьшение длины для других колен в системе отвода дымовых газов

(общая длина системы отвода дымовых газов C₅₃):

45°: 1,5 м

87°: 2,5 м

Вариант 7 (как вариант 3, но со смещением)

Длина труб отвода дымовых газов с забором воздуха из помещения согласно C ₅₃ , крышная котельная (рабочая температура 80/60 °C) – вариант 7 ¹⁾ (как вариант 3, со смещением → Рис. 18)						
Вариант котла	Мощность котла [кВт]	Ø подсоединения к дымовой трубе котла	Ø Подключение приточного воздуха для котла ²⁾	DN160 ³⁾	DN200 ³⁾	DN250 ³⁾
Отдельный котёл	350	DN250	DN200	13	50	50
	400	DN250	DN200	–	50	50
	500	DN250	DN200	–	27	50

- 1) Основа для расчёта: общая длина соединительного участка ≤ 1,5 м. Данные длины учитывают опорное колено; для удлинённых соединительных участков до 5 м при увеличении соединительного участка дополнительно на один метр трубы системы отвода дымовых газов соответственно уменьшается на 1,5 м.
- 2) Основа для расчёта подключения приточного воздуха: 2 × 90° колена и 2 м длины, выполнены из гладких труб PP, диаметр труб позволяет выполнить подключение приточного воздуха. Для удлинённых труб для подачи приточного воздуха общая длина системы отвода дымовых газов уменьшается на 1,5 м на каждый дополнительный 1 м длины участка подключения приточного воздуха. Максимальная длина участка для подключения приточного воздуха составляет 6 м.
- 3) Отдельный котёл: при необходимости с коническим переходником непосредственно на патрубке подсоединения котла к системе отвода дымовых газов.

Таб. 33 Условный проход и предельно допустимая эффективная высота L трубопроводов системы отвода дымовых газов согласно требованиям стандарта DIN EN 13381-1

**Уменьшение длины для других колен в системе отвода дымовых газов**

(общая длина системы отвода дымовых газов C₅₃):

45°: 1,5 м

87°: 2,5 м

Вариант 8 (как вариант 4, но со смещением)

Длина труб отвода дымовых газов с забором воздуха из помещения согласно C ₅₃ , система фасадов (рабочая температура 80/60 °C) – вариант 8 ¹⁾ (как вариант 4, со смещением → Рис. 18)						
Вариант котла	Мощность котла [кВт]	Ø подсоединения к дымовой трубе котла	Ø Подключение приточного воздуха для котла ²⁾	DN160 ³⁾	DN200 ³⁾	DN250 ³⁾
Отдельный котёл	350	DN250	DN200	8	50	50
	400	DN250	DN200	–	50	50
	500	DN250	DN200	–	19	50

- 1) Основа для расчёта: общая длина соединительного элемента ≤ 2,5 м, эффективная высота соединительного элемента ≤ 1,5 м, 2 х колено 87°. Данные длины учитывают опорное колено; для удлинённых соединительных участков до 5 м при увеличении соединительного участка дополнительно на 1 м общая длина системы отвода дымовых газов соответственно уменьшается на 1,5 м.
- 2) Основа для расчёта подключения приточного воздуха: 2 × 90° колена и 2 м длины, выполнены из гладких труб PP, диаметр труб позволяет выполнить подключение приточного воздуха. Для удлинённых труб для подачи приточного воздуха общая длина системы отвода дымовых газов уменьшается на 1,5 м на каждый дополнительный 1 м длины участка подключения приточного воздуха. Максимальная длина участка для подключения приточного воздуха составляет 6 м.
- 3) Отдельный котёл: при необходимости с коническим переходником непосредственно на патрубке подсоединения котла к системе отвода дымовых газов.

Таб. 34 Условный проход и предельно допустимая эффективная высота L трубопроводов системы отвода дымовых газов согласно требованиям стандарта DIN EN 13381-1

**Уменьшение длины для других колен в системе отвода дымовых газов**

(общая длина системы отвода дымовых газов C₅₃):

45°: 1,5 м

87°: 2,5 м

7.3.3 Длина труб отвода дымовых газов без забора воздуха из помещения согласно С93

Вариант 1

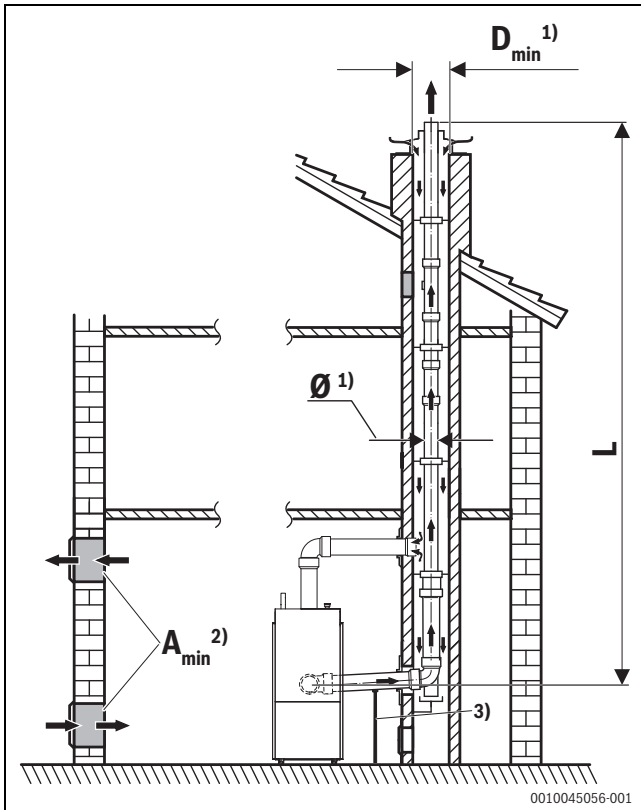


Рис. 25 Эффективная высота трубопровода системы отвода дымовых газов, в шахте, вариант 1

- [1)] → Глава 4
 [2)] $A_{\min} \geq 150 \text{ см}^2$ (или $2 \times 75 \text{ см}^2$)
 [3)] Опора/крепление

Длина труб отвода дымовых газов в шахте без забора воздуха из помещения согласно С ₉₃ (рабочая температура 80/60 °С) – вариант 1 ¹⁾							
Вариант котла	Мощность котла [кВт]	Ø подсоединения к дымовой трубе котла	Ø Подключение приточного воздуха для котла ²⁾	Поперечное сечение шахты [мм]	DN160 ³⁾	DN200	DN250
Отдельный котёл	350	DN250	DN200	225 × 225	6	–	–
				250 × 250	11	11	–
				300 × 300	16	45	28
				350 × 350	17	50	50
				400 × 400	18	50	50
	400	DN250	DN200	250 × 250	6	7	–
				300 × 300	9	31	19
				350 × 350	10	45	50
				400 × 400	11	50	50
	500	DN250	DN200	250 × 250	–	–	–
				300 × 300	–	14	9
				350 × 350	–	22	46
				400 × 400	–	25	50

- 1) Основа для расчёта: общая длина соединительного участка ≤ 1,5 м. Данные длины учитывают опорное колено; для удлинённых соединительных участков до 5 м при увеличении соединительного участка дополнительно на 1 м длина трубы системы отвода дымовых газов соответственно уменьшается на 2 м.
 2) Основа для расчёта участка подключения приточного воздуха: длина участка соответствует длине соединительного трубопровода, конструкция выполнена из гладких труб РР, их диаметр позволяет выполнить подключение приточного воздуха.
 3) Для отдельных котлов при необходимости с коническим переходником непосредственно на патрубке подсоединения котла к системе отвода дымовых газов. Приведенные длины системы отвода дымовых газов привязаны к указанному поперечному сечению шахты.

Таб. 35 Условный проход и предельно допустимая эффективная высота L трубопроводов системы отвода дымовых газов согласно требованиям стандарта DIN EN 13381-1



Уменьшение длины для других колен в системе отвода дымовых газов

(общая длина системы отвода дымовых газов C_{93}):

45°: 1 м

87°: 2 м

7.4 Каскады (с заслонками дымовых газов с моторным приводом)

Данные следующей таблицы действительны для варианта монтажа котла в комбинации с комплектом каскада.

Отдельные соединительные элементы для котлов										
Вариант котла	Вариант конструкции	Мощность котла [кВт]	Условный проход соединительной трубы котла DN_V [мм]	Условный проход общей горизонтальной трубы DN_G [мм]	Длина общей горизонтальной трубы L_{HG} [мм]	Эффективная высота соединительной трубы котла L_{HV} [мм]	Полная длина соединительной трубы котла L_V [мм]	Местное сопротивление колена 87°	Местное сопротивление колена 45°	Вход в тройник 45°
Каскад	над котлом	2 350	250	300	1250	460	1460	1	1	1
		2 400	250	300	1250	460	1460	1	1	1
		2 500	250	300	1250	460	1460	1	-	1
	за котлом	2 350	250	300	1250	-	1005	-	1	1
		2 400	250	300	1250	-	1005	-	1	1
		2 500	250	300	1250	-	1005	-	1	1

Таб. 36 Размеры отдельных соединительных элементов (для последующих рисунков 26, и 27)

7.4.1 Конструкция комплекта дополнительного оборудования "Каскады"

Каскад для типоразмеров отдельных котлов 350 – 500 кВт (коллектор отвода дымовых газов над котлом, DN 300)

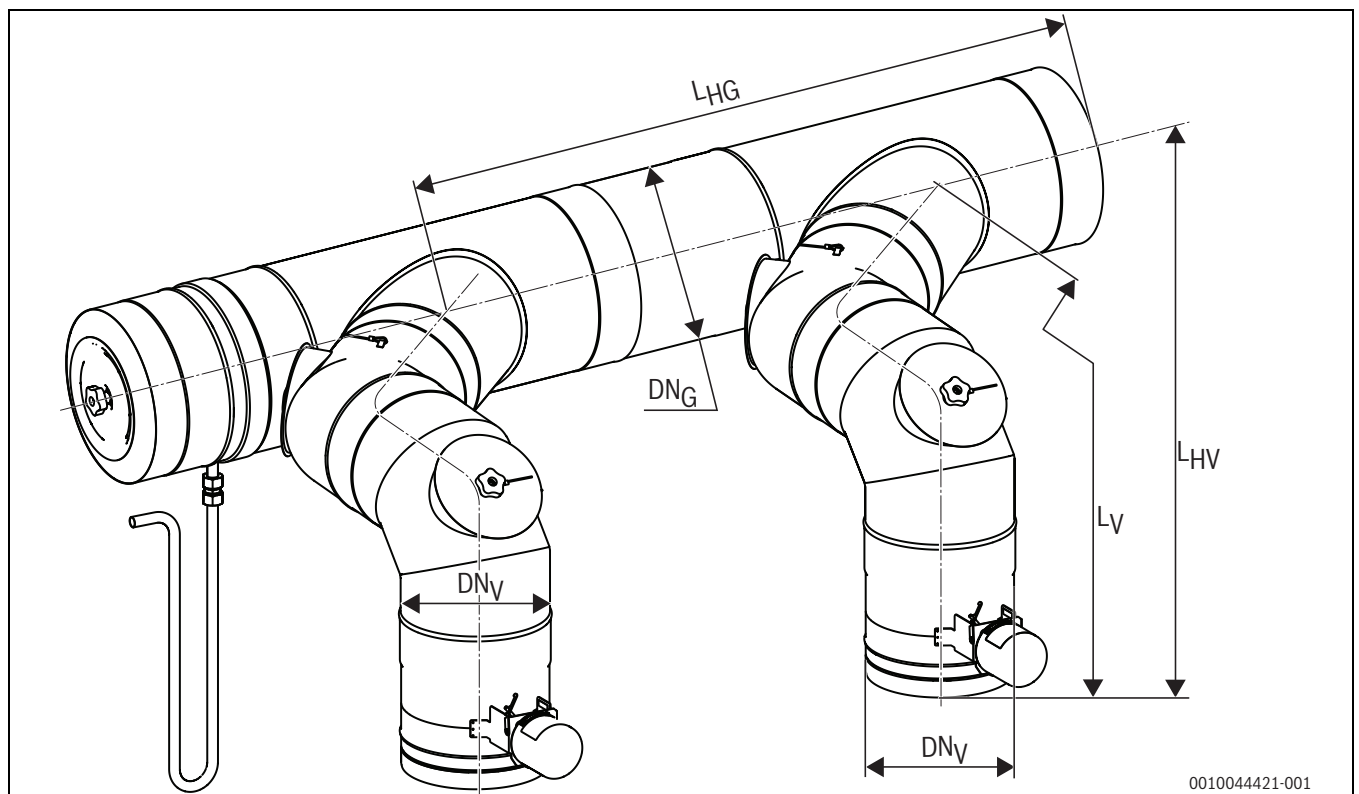


Рис. 26 Конструкция каскада над котлом (пример; типоразмер отдельного котла 350 – 500 кВт)

- DN_V Условный проход соединительной трубы котла
- DN_G Условный проход общей горизонтальной трубы
- L_{HG} Длина общей горизонтальной трубы
- L_{HV} Эффективная высота соединительной трубы котла
- L_V Полная длина соединительной трубы котла

Каскад для типоразмеров отдельных котлов 350 – 500 кВт (коллектор отвода дымовых газов за котлом, DN 300)

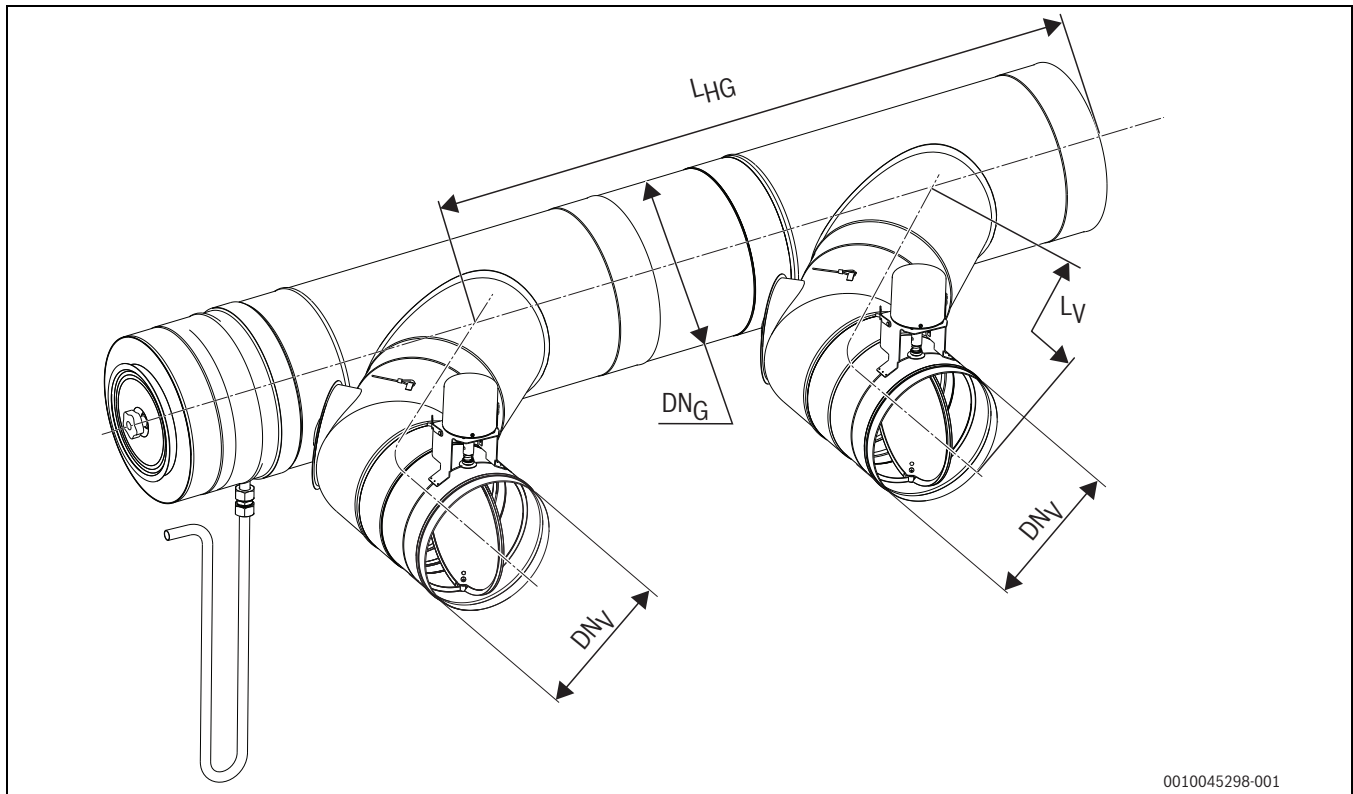


Рис. 27 Конструкция каскада за котлом (пример; типоразмер отдельного котла 350 – 500 кВт)

- DN_V Условный проход соединительной трубы котла
 DN_G Условный проход общей горизонтальной трубы
 L_{HG} Длина общей горизонтальной трубы
 L_V Полная длина соединительной трубы котла

8 Электрическое подключение

ОСТОРОЖНО

Угроза для жизни от удара электрическим током!

При касании деталей, находящихся под напряжением, возможен удар электрическим током.

- ▶ Перед работой с электрооборудованием: отключите электропитание на всех фазах (выньте предохранитель или выключите защитный автомат) и обеспечьте защиту от случайного включения.

ОСТОРОЖНО

Угроза для жизни от поражения электрическим током!

Неправильно подсоединённые провода могут стать причиной сбоев в работе с возможными опасными последствиями.

- ▶ При выполнении электрических подключений пользуйтесь схемами соединений отдельных приборов и компонентов.
- ▶ Перед отсоединением проводов во время технического обслуживания пометьте все электрические соединения, чтобы потом правильно восстановить их.

УВЕДОМЛЕНИЕ

Возможно повреждение оборудования из-за превышения максимально допустимого потребляемого тока!

Кратковременные высокие (пусковые) токи могут повредить электрическое оборудование.

- ▶ При подключении отдельных компонентов к системе управления следите за тем, чтобы их суммарный потребляемый ток (учитывайте потребляемый ток котла) не превышал максимально допустимое значение (→ заводская табличка системы управления).

При подключении электрооборудования учитывайте следующее:

- ▶ Работы по электричеству внутри отопительной системы должны выполняться только специалистами с соответствующей квалификацией. При отсутствии квалификации выполнение электрических подключений следует поручить специализированной фирме/специалистам-электрикам.
- ▶ Убедитесь, что все компоненты котла заземлены через систему управления и автомат горения (заземление является составной частью применяемой системы управления).
- ▶ Соблюдайте местные предписания!

8.1 Шибер отработанных газов

Подключение клапана дымовых газов с моторным приводом возможно в системе управления (система управления Logamatic 5000) или функциональном модуле (система управления Logamatic 5000) с соответствующей клеммой.

Клапаны с ручным управлением, перекрывающие газопусковой тракт или препятствующие подаче в помещение воздуха для горения, использовать не разрешается.

Для подключения клапана дымовых газов:

- ▶ Удалите мостик.
- ▶ Выполнить подключение в соответствии со следующим рисунком или таблицей.

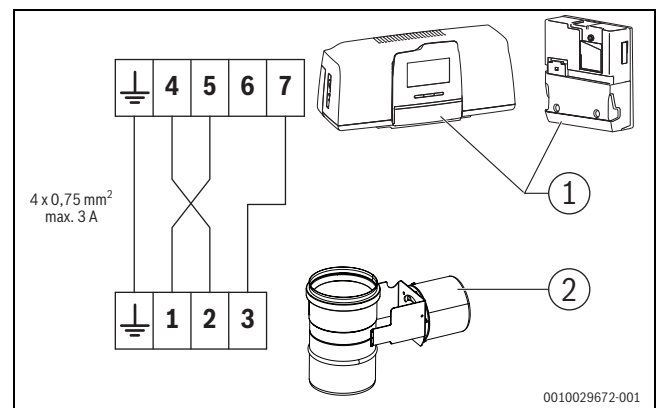



Рис. 28 Подключение клапана дымовых газов

- [1] Система управления/функциональный модуль
- [2] Шибер отработанных газов

Поз.	Элемент	Клемма	Описание
1	Система управления/ функциональный модуль		Заземление
		4	Нулевой провод/ ноль
		5	Клапан открыт
		6	–
		7	Обратное сообщение
2	Серводвигатель/ клапан дымовых газов		Заземление
		1	Клапан открыт
		2	Нулевой провод/ ноль
		3	Обратное сообщение

Таб. 37 Описание клемм





Buderus

Российская Федерация

ООО "Бош Термотехника"
Вашутинское шоссе, 24
141400 г. Химки, Московская область
Телефон: (495) 560 90 65
www.buderus.ru | info@buderus.ru

Республика Беларусь

ИП ООО "Роберт Бош"
67-712, ул. Тимирязева
220035, г. Минск
Телефон: (017) 396 34 05
www.buderus-belarus.by

Казахстан

"Роберт Бош" ЖШС
Муратбаев к-сі, 180
050012, Алматы, Қазақстан
Тел: 007 (727) 331 86 00
www.buderus.kz

Buderus в Германии

Bosch Thermotechnik GmbH
Sophienstrasse 30-32
D-35576 Wetzlar
www.buderus.de